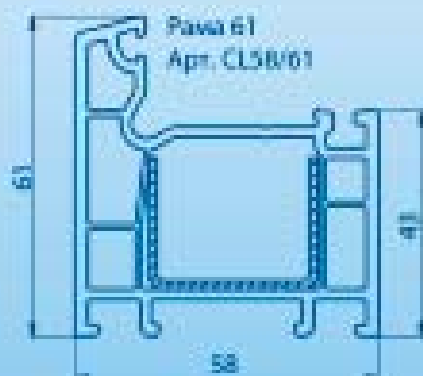


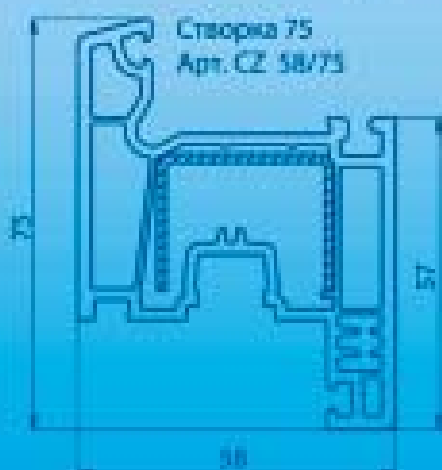


Профильная система

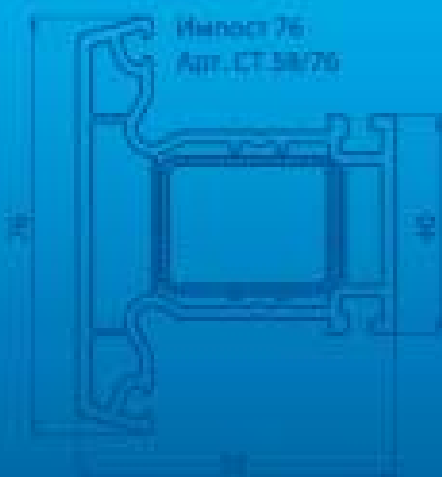
C-line



Штапик CG 14
Для стеклопакета
24 мм



Штапик CG 6
Для стеклопакета
32 мм



58 мм
3 камеры



1. Общие данные о системе	стр. 1-1
2. Плакат обзора профилей	стр. 1-3
3. Сечения профилей	стр. 2-1
4. Комбинации основных профилей	стр. 3-1
5. Таблица применяемых штапиков	стр. 4-1
6. Комбинации дополнительных профилей	стр. 5-1
7. Контуры фрезерования и соединения импоста	стр. 6-1
8. Таблица вычитаемых размеров заготовок	стр. 7-1
9. Информация по переработке и силовые расчеты	стр. 8-1

C-line Профильная система

Технические характеристики системы C-line

Системная глубина (ширина)	58 мм
Количество камер	3
Толщина внешней лицевой стенки	2,5 мм
Толщина внутренней нелицевой стенки	2 мм
Система уплотнений	Внешние уплотнения
Количество контуров уплотнения	Два контура уплотнения
Применяемые уплотнения	EPDM - черный
	TPV - черный, серый
	TPV - серый (сварное)
Нахлест уплотнения (помещение)	8 мм
Нахлест уплотнения (улица)	6 мм
Зазор притвора (сжатие уплотнения) внешняя сторона (улица)	3,5 мм
Зазор притвора (сжатие уплотнения) внутренняя сторона (помещение)	4,5 мм
Смещение оси паза приборов запираения	13 мм
Минимальная толщина применяемых заполнений	4 мм
Максимальная толщина применяемых заполнений	32 мм

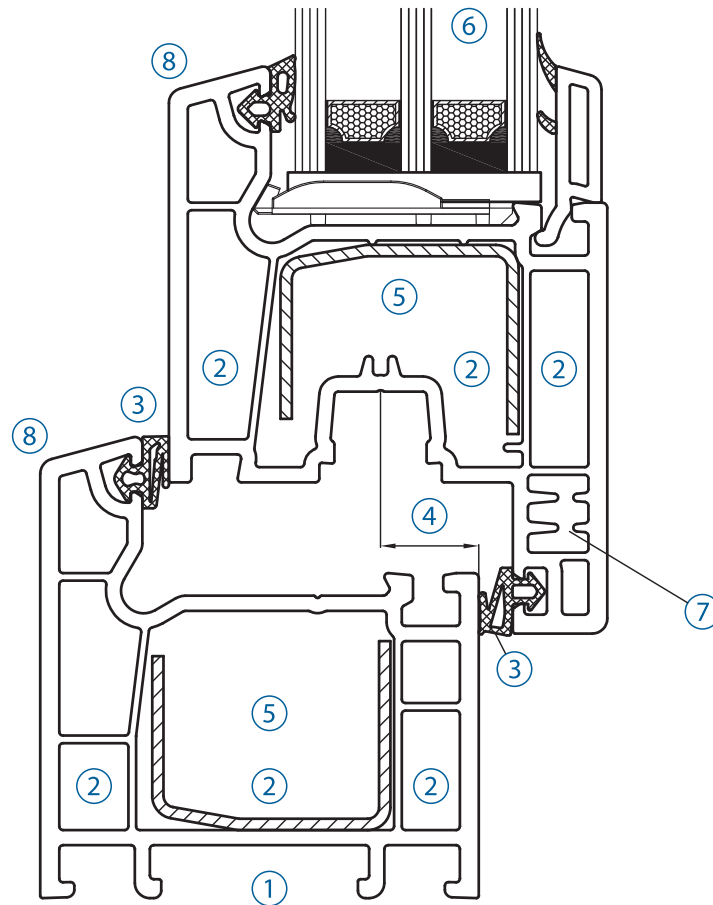
Классификация и физические характеристики основных профилей системы C-line*

Классификация основных профилей (рамы, створки, импоста) по ГОСТ 30673-99 (в зависимости от толщины лицевых стенок)	Класс В
Классификация основных профилей (рамы, створки, импоста) по ГОСТ 30673-99 (приведенное сопротивление теплопередачи) без установки металлических усилительных вкладышей (армирования)	Класс 2 (0,727 м ² С/Вт)
Классификация основных профилей (рамы, створки, импоста) по ГОСТ 30673-99 (приведенное сопротивление теплопередачи) с установкой металлических усилительных вкладышей (армирования)	(0,640 м ² С/Вт)

Виды изготавливаемых основных профилей C-line

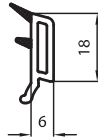
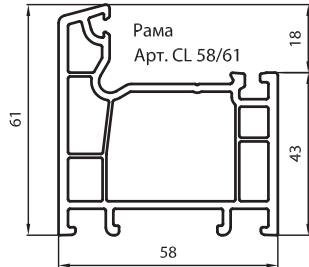
Цветовая основа основных профилей (рамы, створки, импоста)	Белая Цветная в массе
Виды изготавливаемых основных профилей (рамы, створки, импоста) в зависимости от применения уплотнения	Без уплотнения Со сварным уплотнением

* Полный перечень характеристик и значений результатов испытаний представлен в сертифицированных документах на сайте компании www.plafen.ru

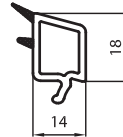


1	Системная глубина (ширина) 58 мм основных профилей системы C-line позволяет применять стеклопакеты шириной до 32 мм, обеспечивая высокие значения теплозащиты оконных блоков
2	Трехкамерность системы C-line обеспечивает оптимальные значения сопротивления звуковых волн (шума) и теплозащиты оконных блоков
3	Камерное уплотнение обеспечивает плотное прилегание в режиме зима-лето. Два контура уплотнения с широким нахлестом уплотнений (8 мм) обеспечивает защиту от пыли, воды, шума
4	Смещение оси фурнитурного паза (13 мм) обеспечивает противовзломность и установку элементов фурнитуры с усиленными характеристиками
5	Размеры и конструкция центральной воздушной камеры профиля створки и рамы позволяют устанавливать одинаковые стальные вкладыши (армирование), что обеспечивает простоту сборки оконных конструкций и уменьшает складскую номенклатуру
6	Возможность установки стеклопакета шириной 32 мм позволяет достичь высоких значений шумоизоляции в конструкциях, изготовленных из профильной системы C-line
7	Конструктивная особенность камеры в напаве притвора створки обеспечивает высокую надежность крепления петлевой группы за счет большей площади сопряжения крепежного элемента (самореза) и внутреннего рельефа камеры
8	Строгие элегантные внешние контуры профилей C-line имеют скругленные края напаве, которые не задерживают влагу и обеспечивают современный дизайн остекления

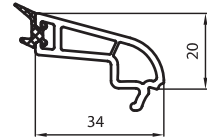
C-line Профильная система



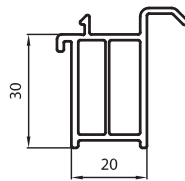
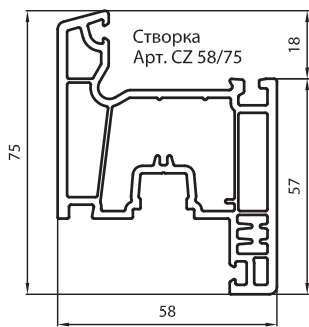
Штапик Арт. CG 6
для стеклопакета 32 мм



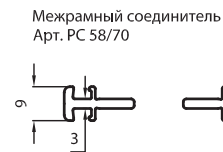
Штапик Арт. CG 14
для стеклопакета 24 мм



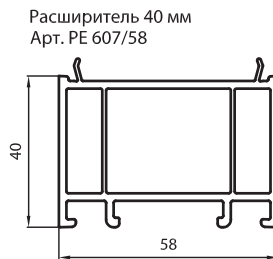
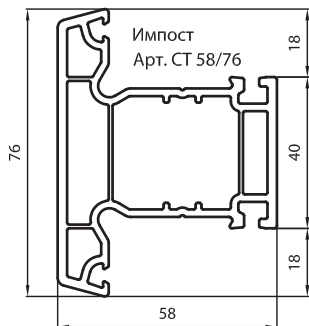
Штапик Арт. EG 34
для стекла 4 мм



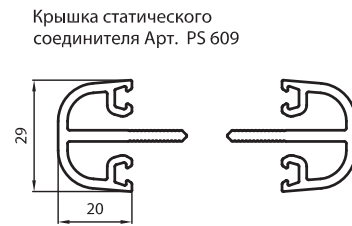
Подставочный профиль
Арт. PW 58



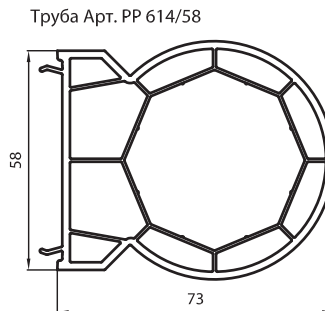
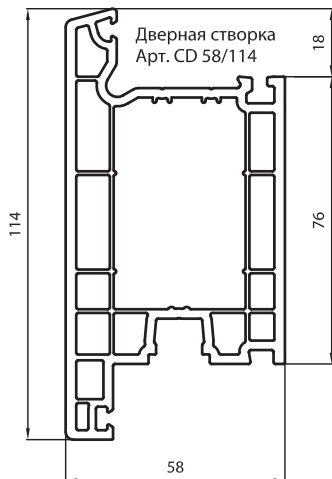
Межрамный соединитель
Арт. PC 58/70



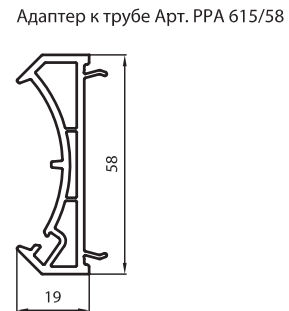
Расширитель 40 мм
Арт. PE 607/58



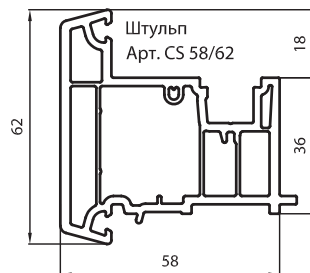
Крышка статического
соединителя Арт. PS 609



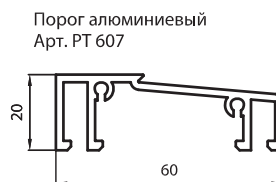
Труба Арт. PP 614/58



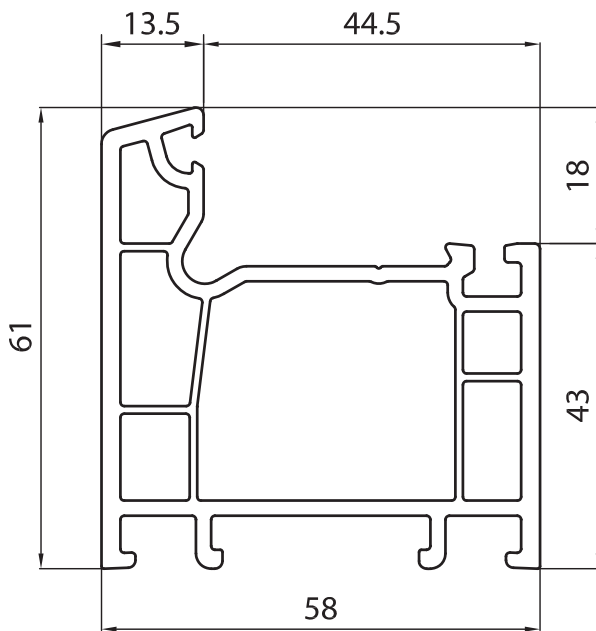
Адаптер к трубе Арт. PPA 615/58



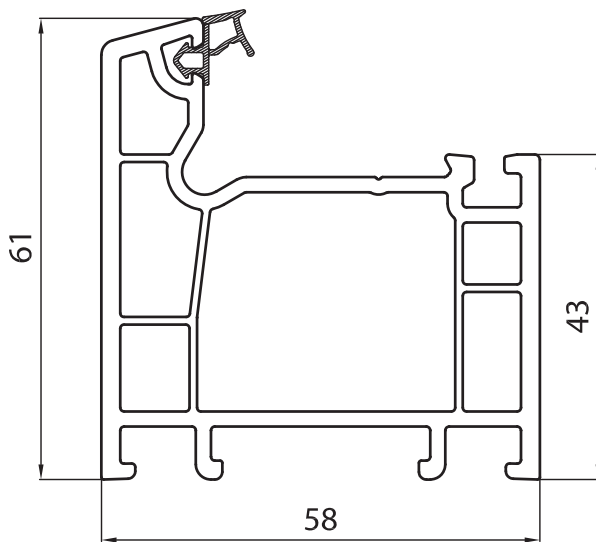
Штульп
Арт. CS 58/62



Порог алюминиевый
Арт. PT 607

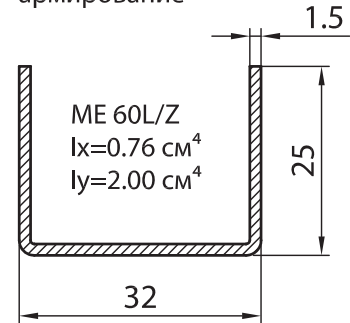


Рама Арт. CL 58/61

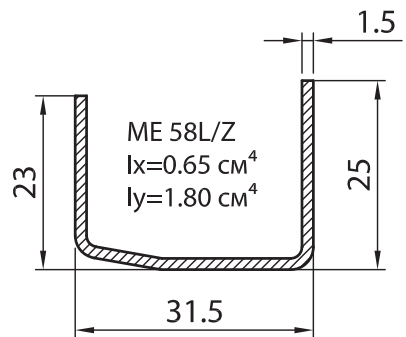


Рама с уплотнением TPV
Арт. CL 58/61 Рама с серым уплотнителем

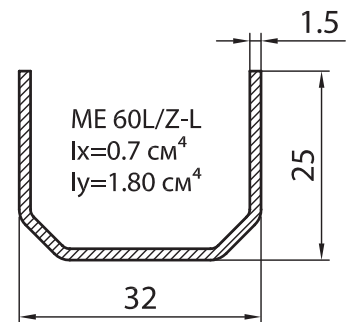
Применяемое армирование



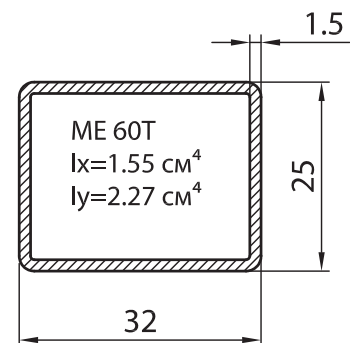
ME 60L/Z
 $I_x=0.76 \text{ cm}^4$
 $I_y=2.00 \text{ cm}^4$



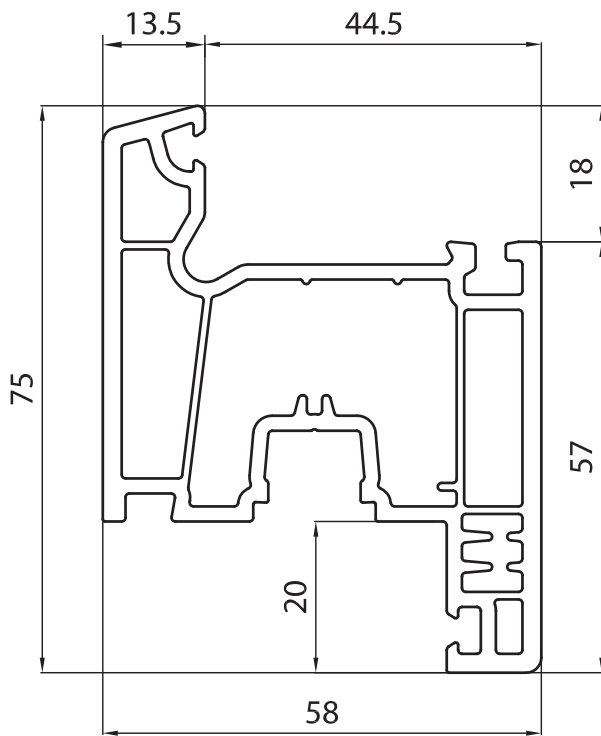
ME 58L/Z
 $I_x=0.65 \text{ cm}^4$
 $I_y=1.80 \text{ cm}^4$



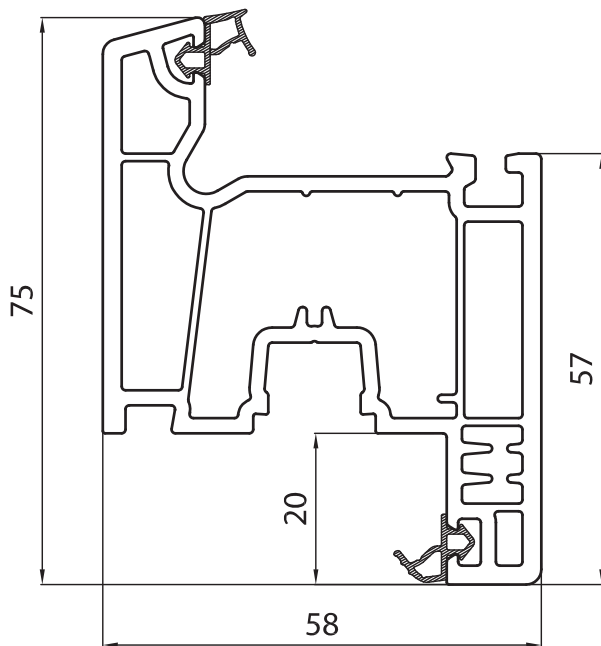
ME 60L/Z-L
 $I_x=0.7 \text{ cm}^4$
 $I_y=1.80 \text{ cm}^4$



ME 60T
 $I_x=1.55 \text{ cm}^4$
 $I_y=2.27 \text{ cm}^4$

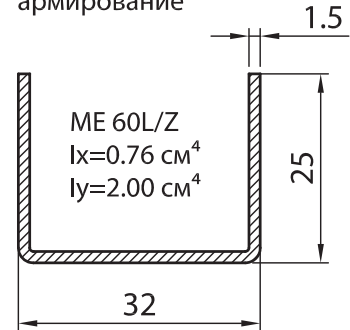


Створка Арт. CZ 58/75

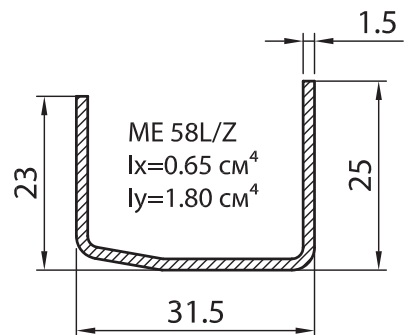


Створка с уплотнением TPV
Арт. CZ 58/75 с серым уплотнителем

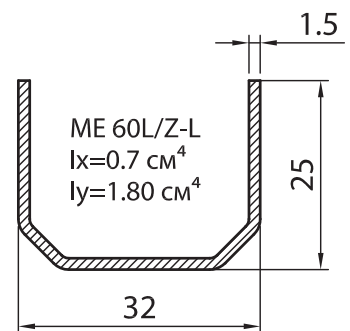
Применяемое армирование



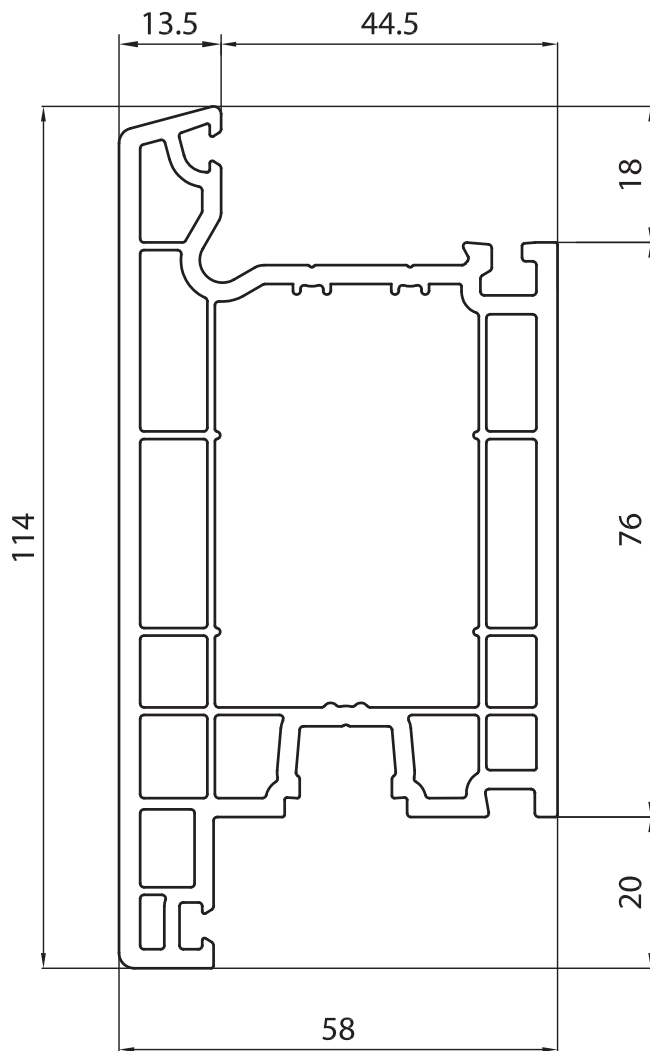
ME 60L/Z
 $I_x=0.76 \text{ см}^4$
 $I_y=2.00 \text{ см}^4$



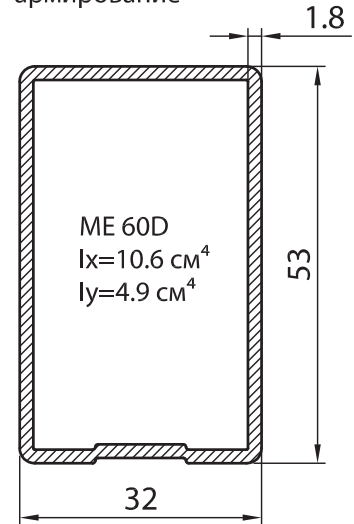
ME 58L/Z
 $I_x=0.65 \text{ см}^4$
 $I_y=1.80 \text{ см}^4$



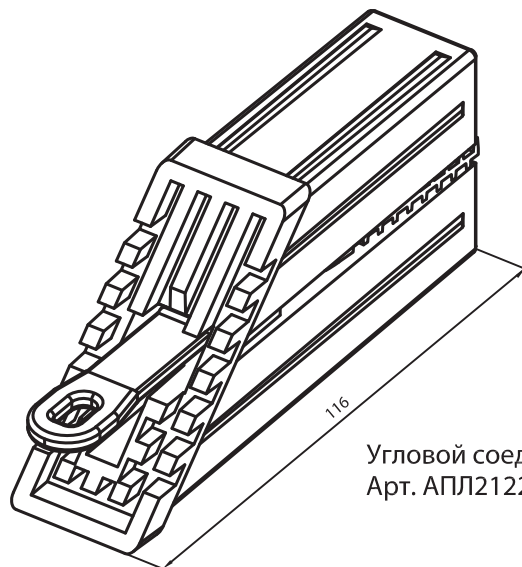
ME 60L/Z-L
 $I_x=0.7 \text{ см}^4$
 $I_y=1.80 \text{ см}^4$



Применяемое армирование

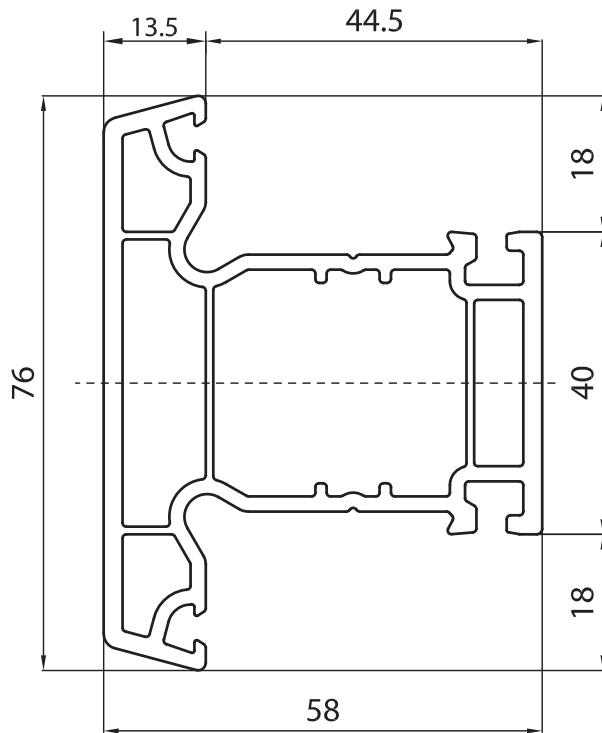


Дверная створка (наружного открывания)
Арт. CD 58/114



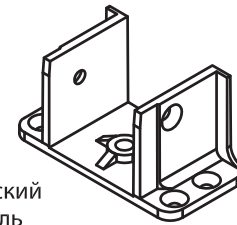
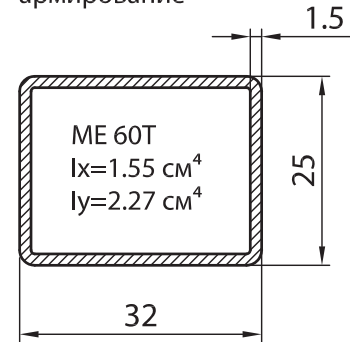
Угловой соединитель двери
Арт. АПЛ2122

C-line Профильная система

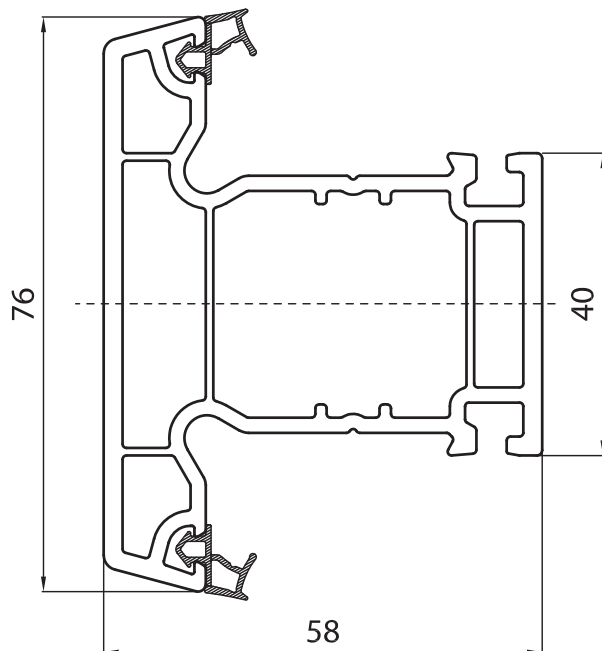


Импост Арт. СТ 58/76

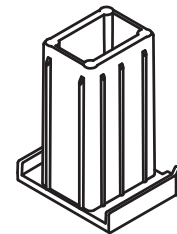
Применяемое армирование



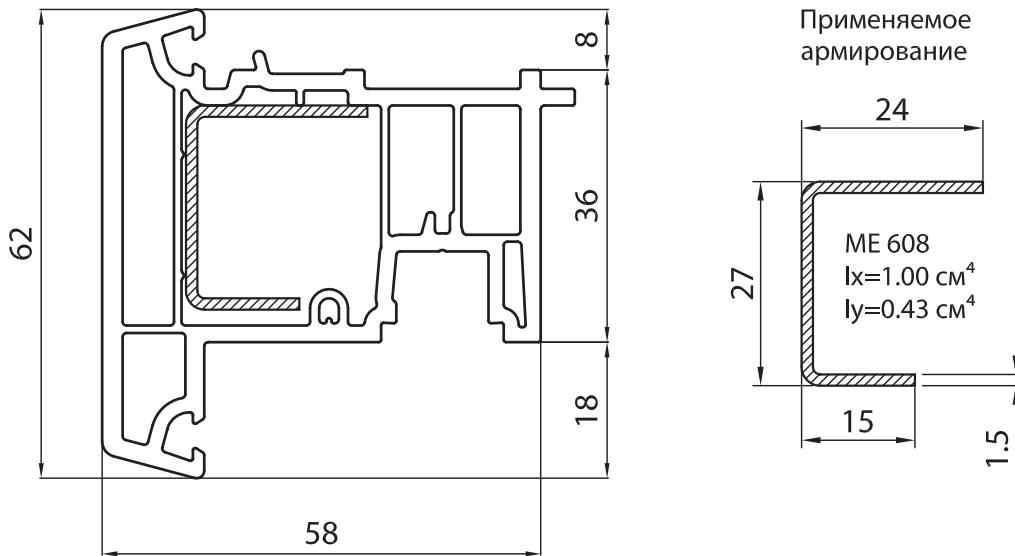
Механический соединитель импоста (металлический) Арт. СТ76М



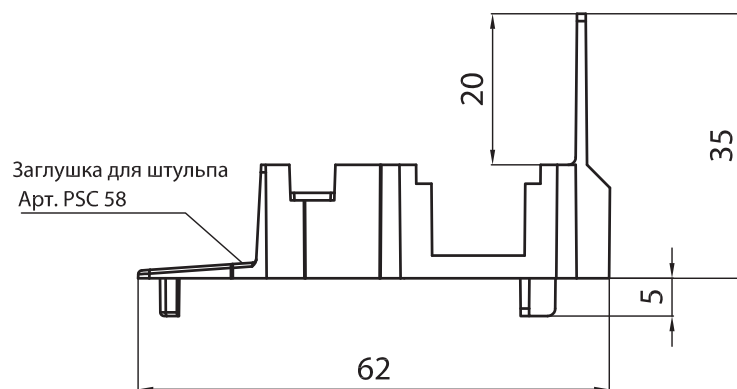
Импост с уплотнением TPV
Арт. СТ 58/76 с серым уплотнителем



Механический соединитель импоста (пластиковый) Арт. СТ76Р

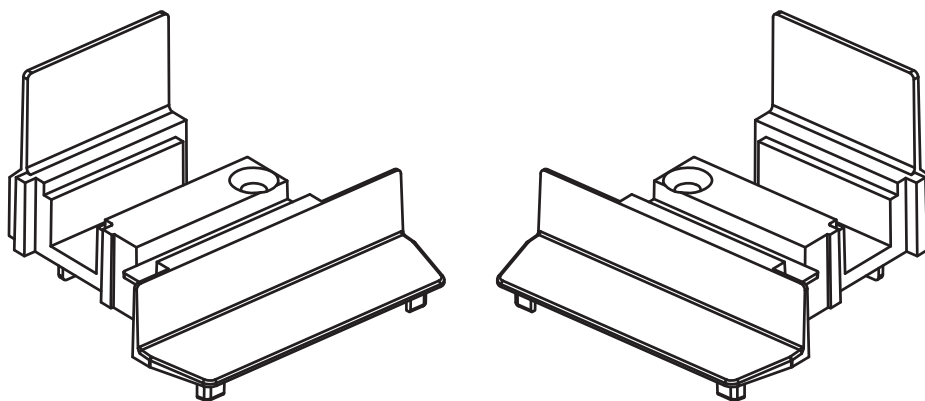


Штульп Арт. CS 58/62

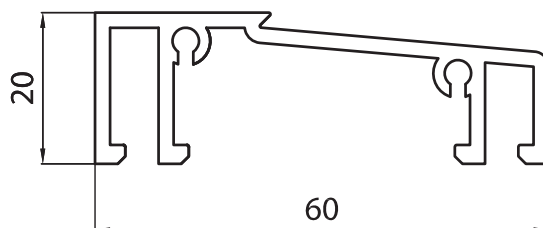


Размер шульпа = высота створки - 70 мм

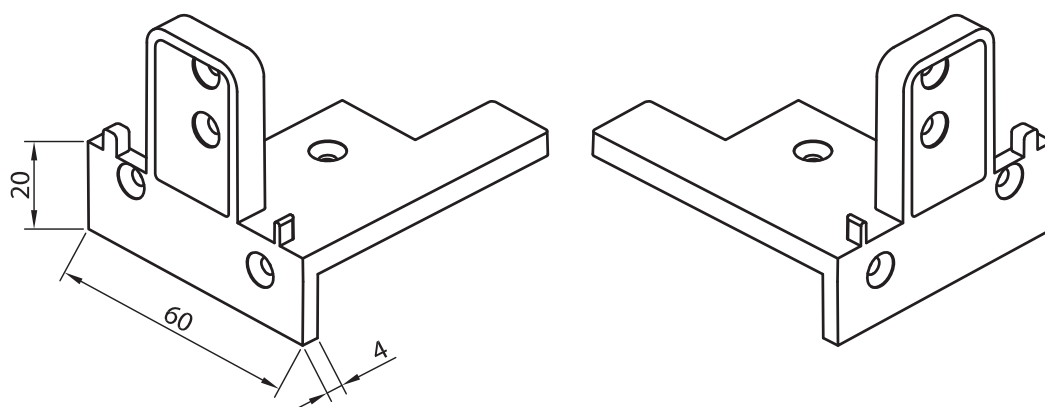
Размер армирования шульпа = высота створки - 90 мм



Заглушка для шульпа Арт. PSC 58

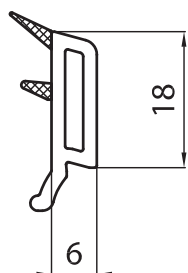


Порог алюминиевый
Арт. PT 607

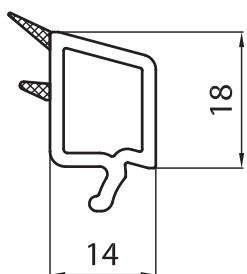


Соединитель порога
Арт. PTC 607

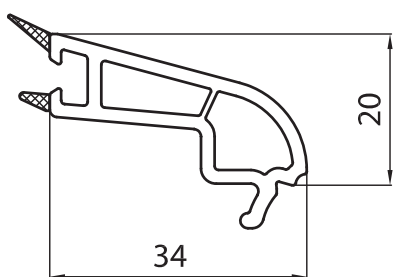
Укорочение порога - 8 мм от габарита ширины изделия
Укорочение рамы - 20 мм от габарита высоты изделия



Штапик CG 6
для стеклопакета 32 мм

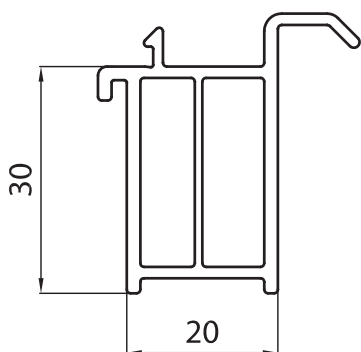


Штапик CG 14
для стеклопакета 24 мм

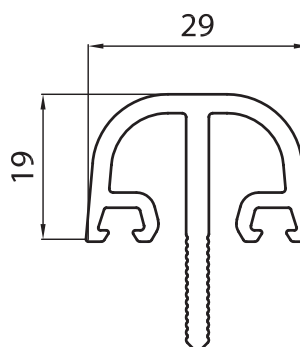


Штапик EG 34
для стекла 4 мм

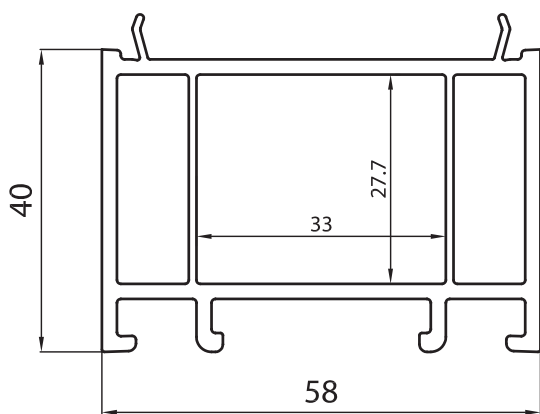
C-line Профильная система



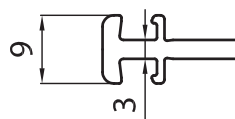
Подставочный профиль Арт. PW 58



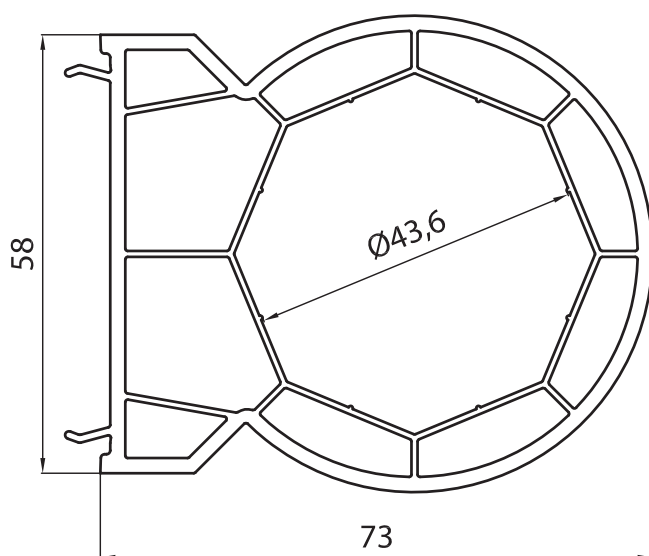
Крышка статического соединителя Арт. PS 609



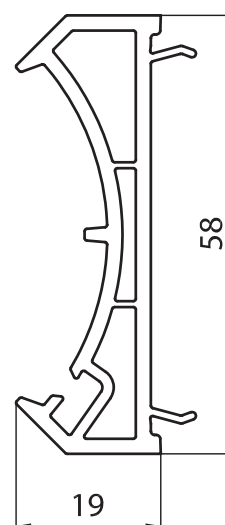
Расширитель 40 мм Арт. PE 607/58



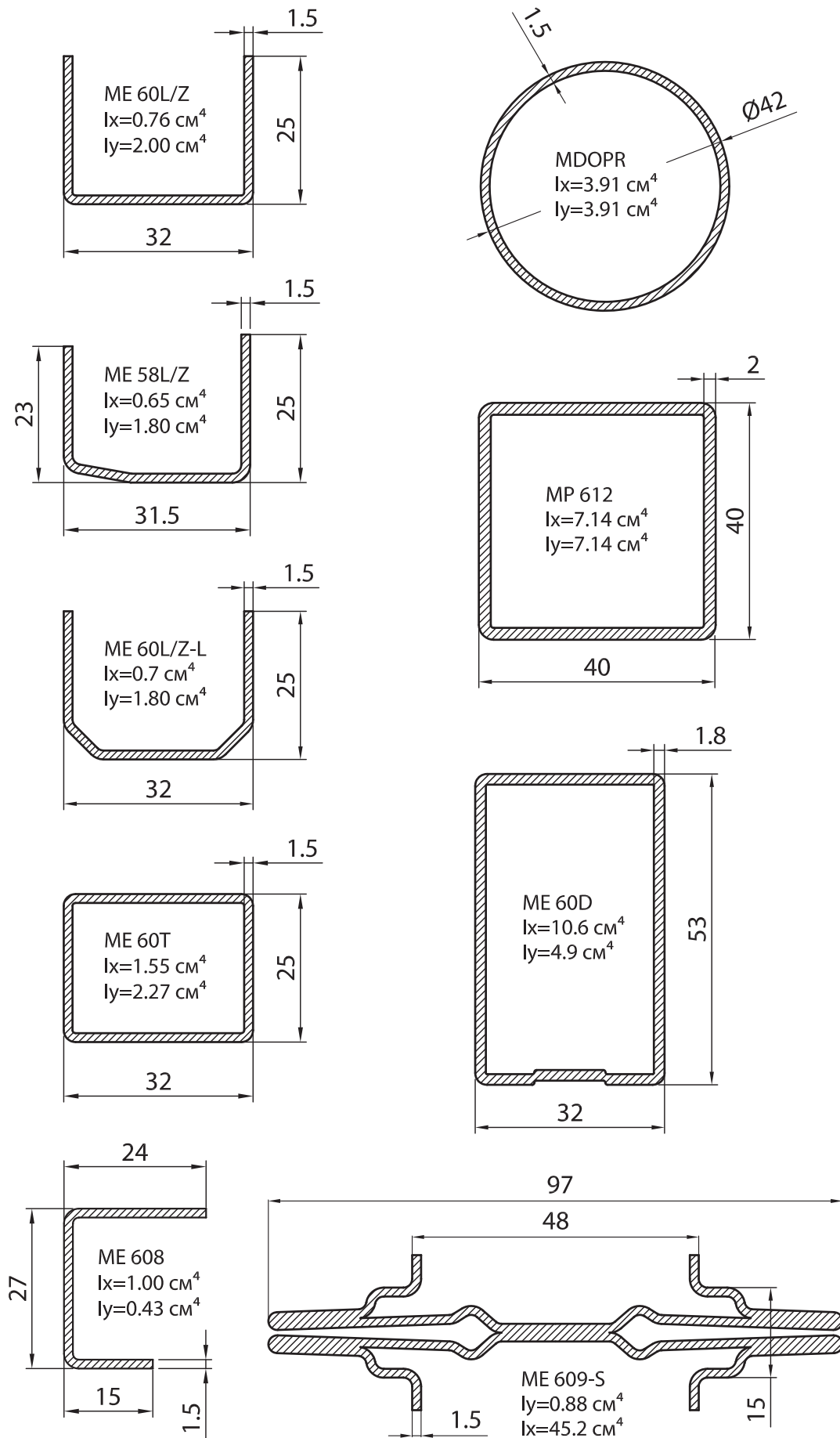
Межрамный соединитель Арт. PC 58/70



Труба Арт. PP 614/58

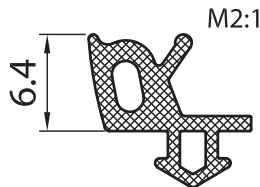


Адаптер к трубе Арт. PPA 615/58

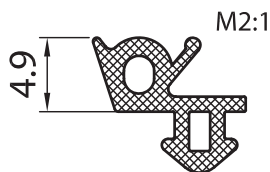


Уплотнение стеклопакета

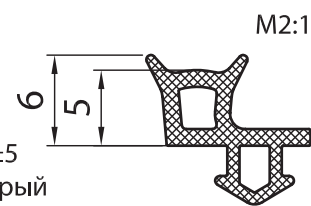
Арт. № PG 01
 Материал EPDM
 Твердость Sh 50±5
 Цвет - чёрный



Арт. № PG 02
 Материал EPDM
 Твердость Sh 50±5
 Цвет - чёрный

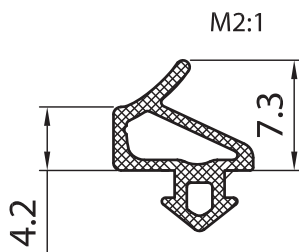


Арт. № PG 02
 Материал TPV
 Твердость Sh 65±5
 Цвет - чёрный/серый

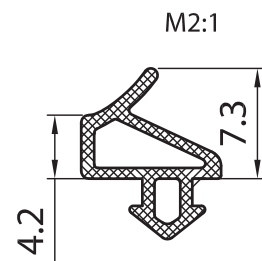


Уплотнение створки

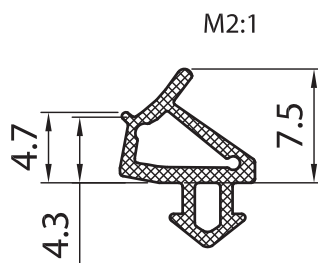
Арт. № PZ
 Материал EPDM
 Твердость Sh 60±5
 Цвет - чёрный



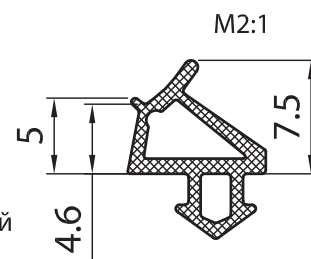
Арт. № PZ
 Материал TPV
 Твердость Sh 65±5
 Цвет - чёрный/серый

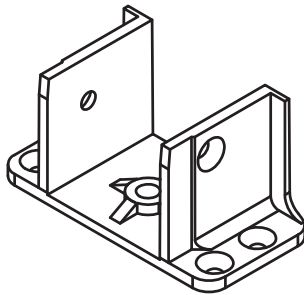


Арт. № PZ2
 Материал EPDM
 Твердость Sh 60±5
 Цвет - чёрный

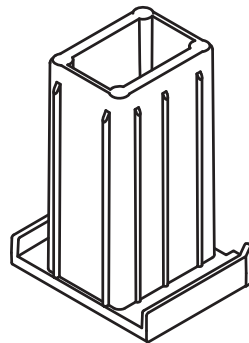


Арт. № PZ2
 Материал TPV
 Твердость Sh 65±5
 Цвет - чёрный/серый

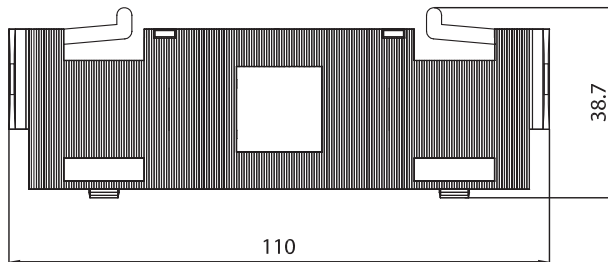




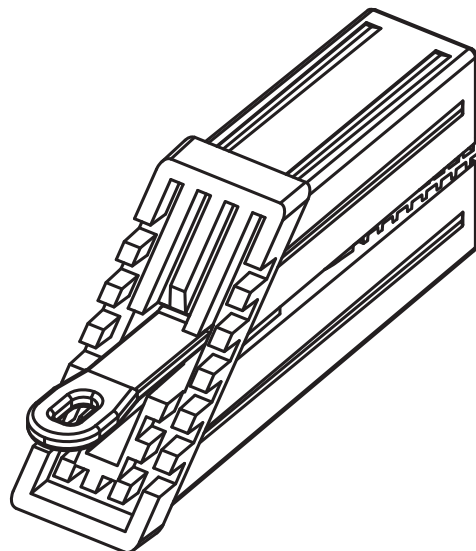
Мех. соединитель металлический
Арт. СТ 76 М



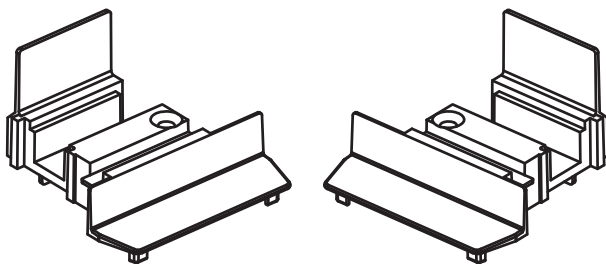
Мех. соединитель пластиковый
Арт. СТ 76 Р



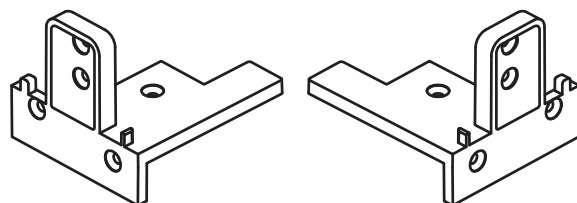
Фальцевый вкладыш Арт. 1982



Угловой соединитель двери
Арт. АПЛ2122

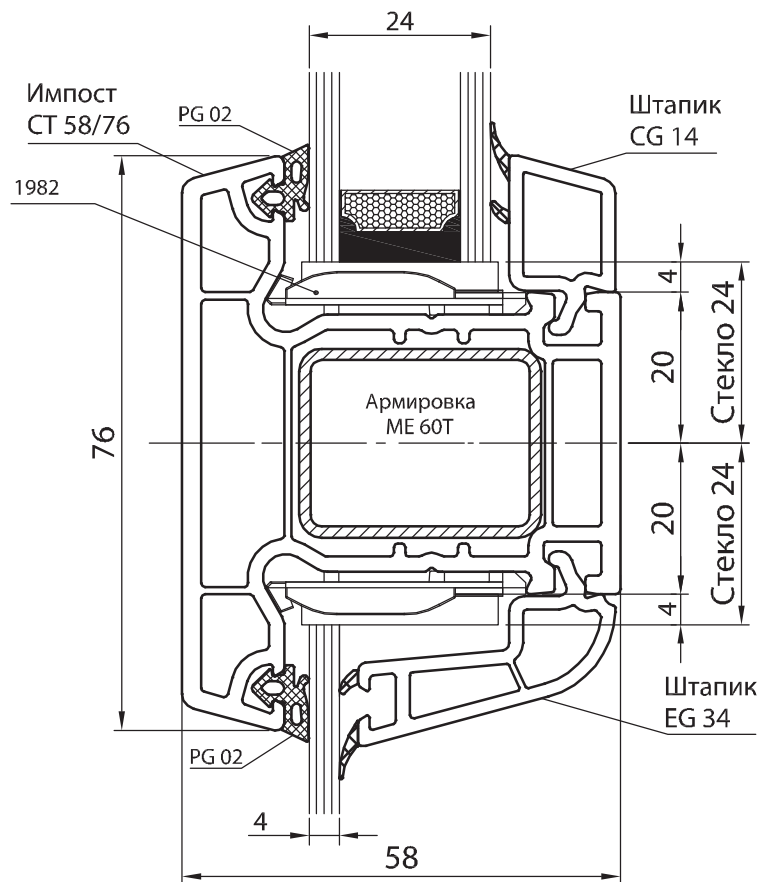
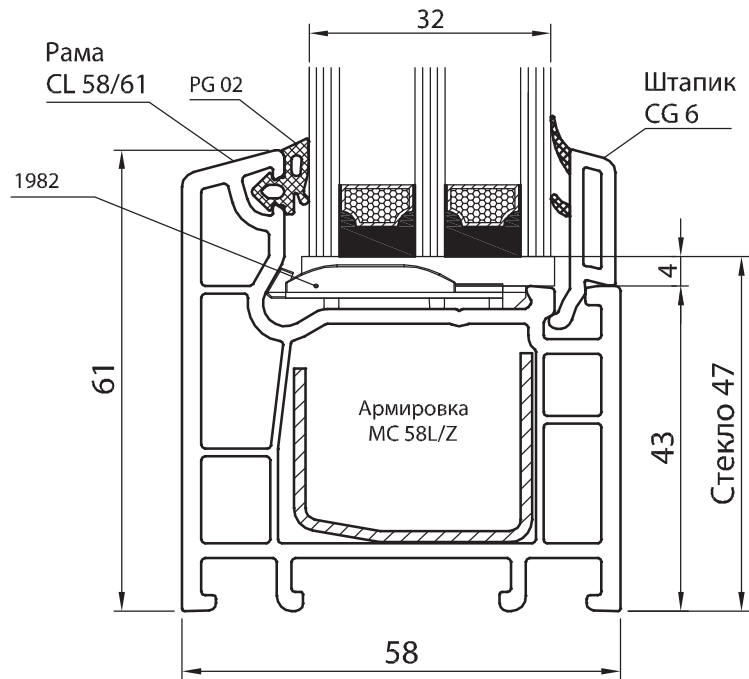


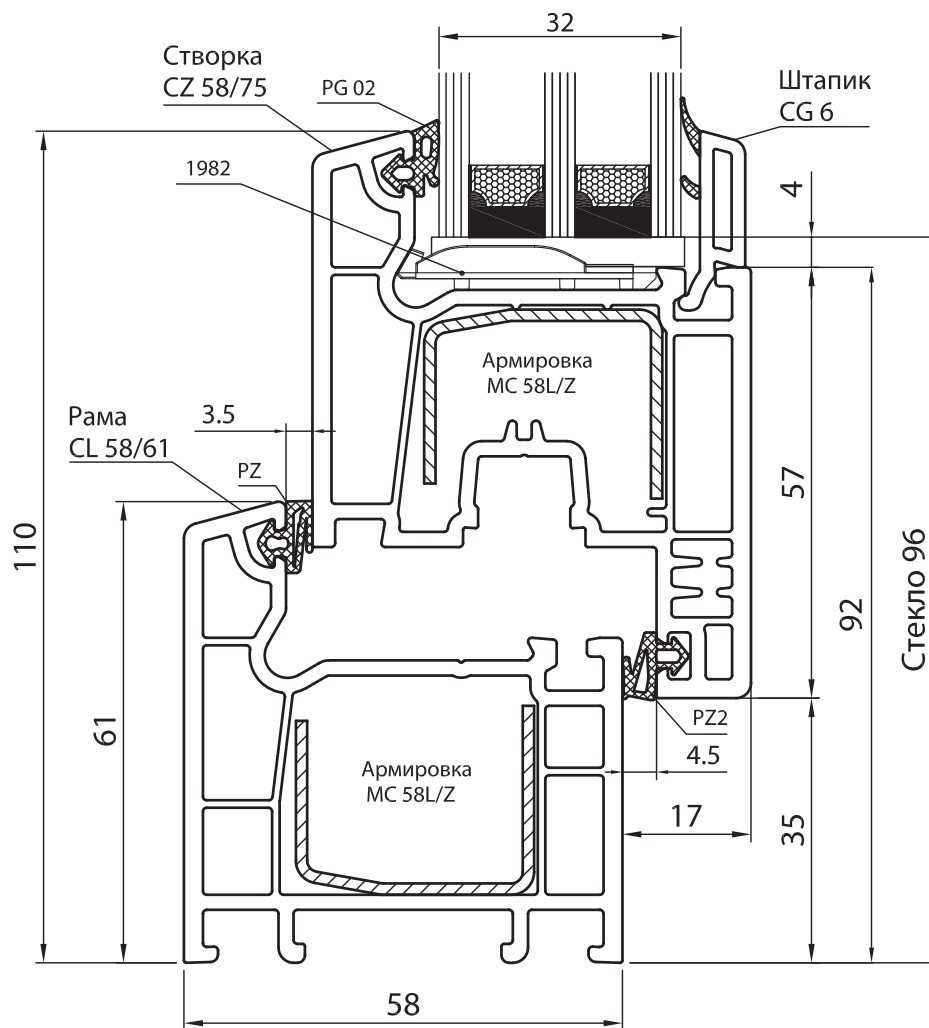
Заглушка для штупля Арт. PSC 58

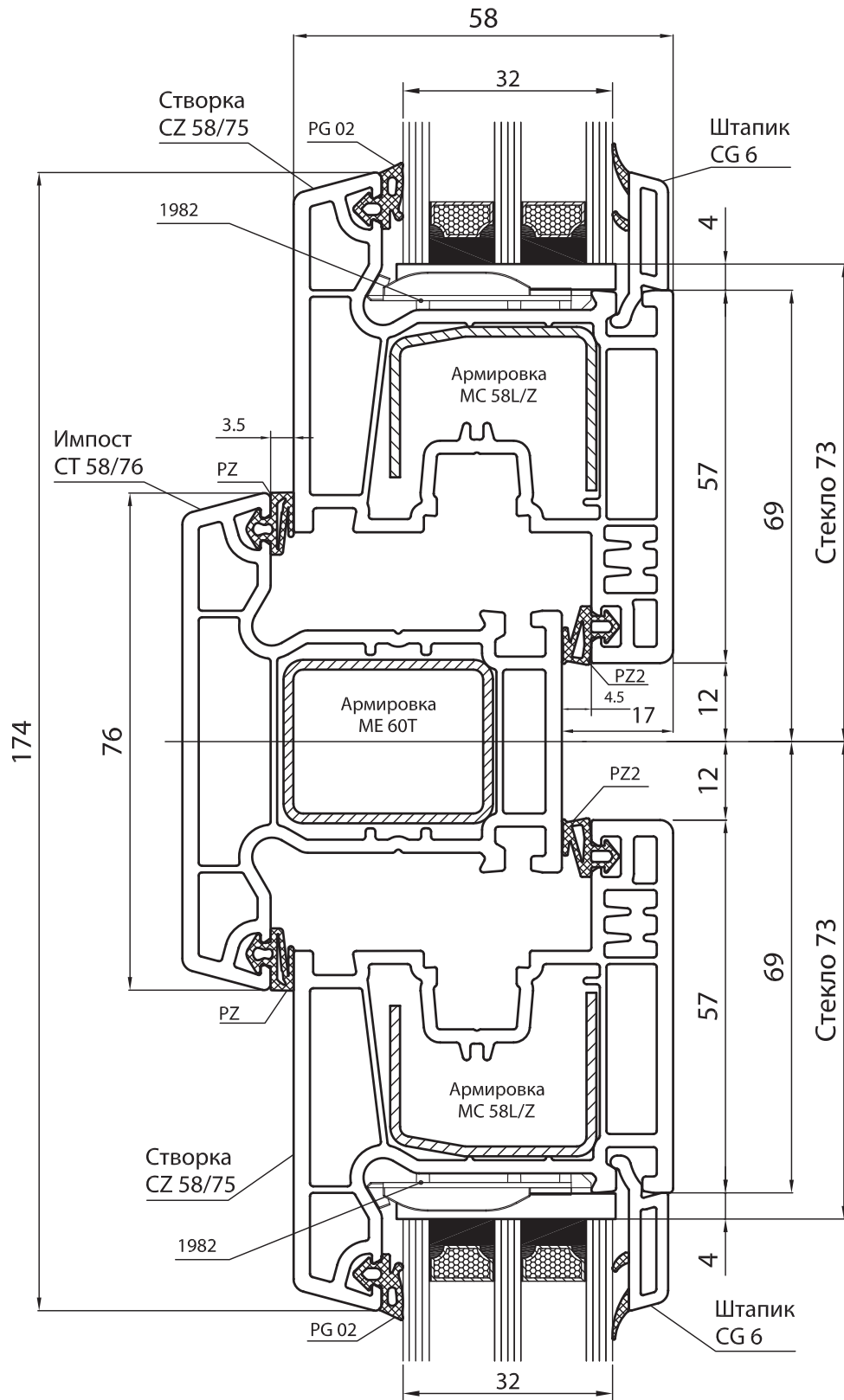


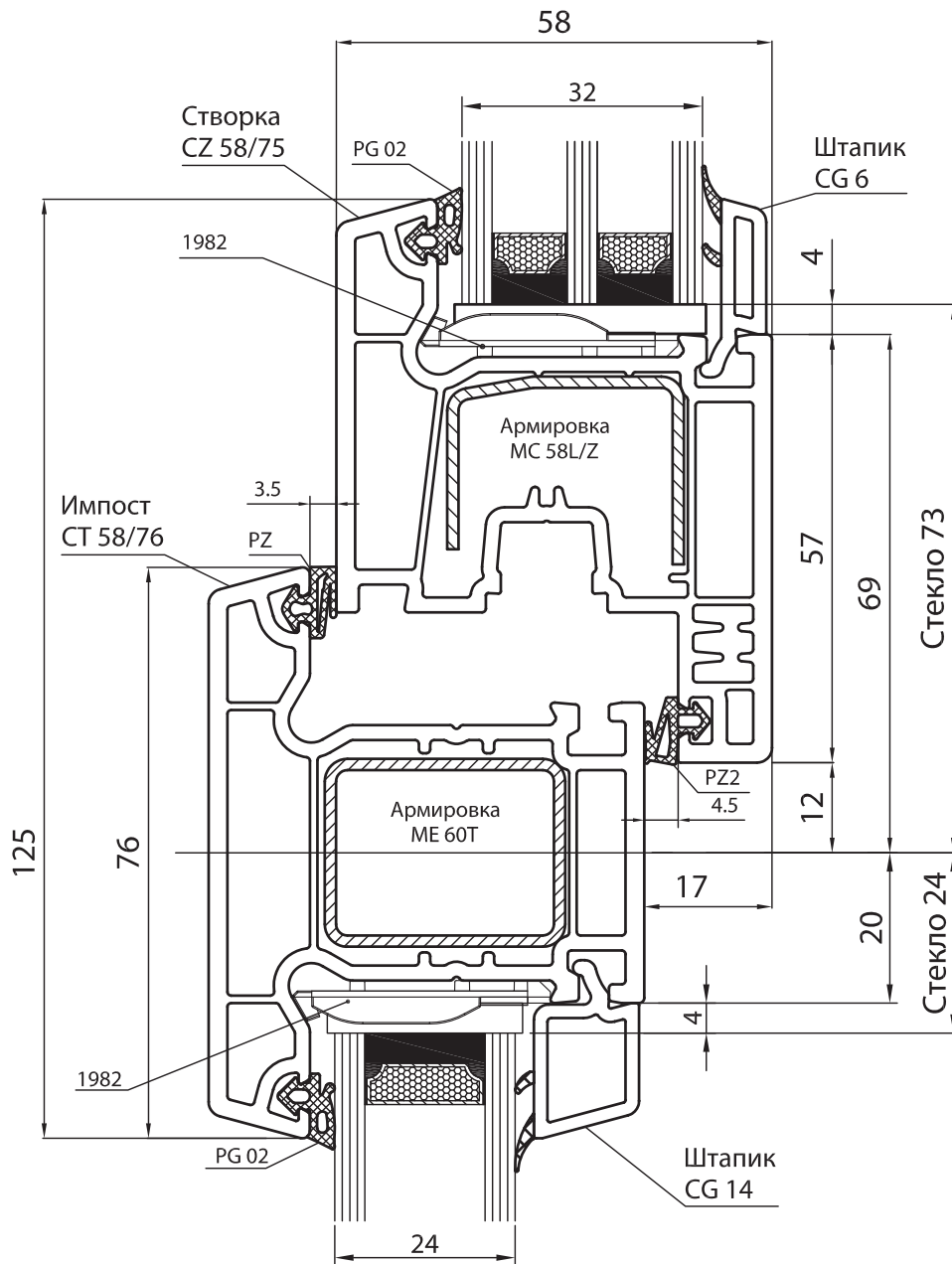
Соединитель порога Арт. PTC 607

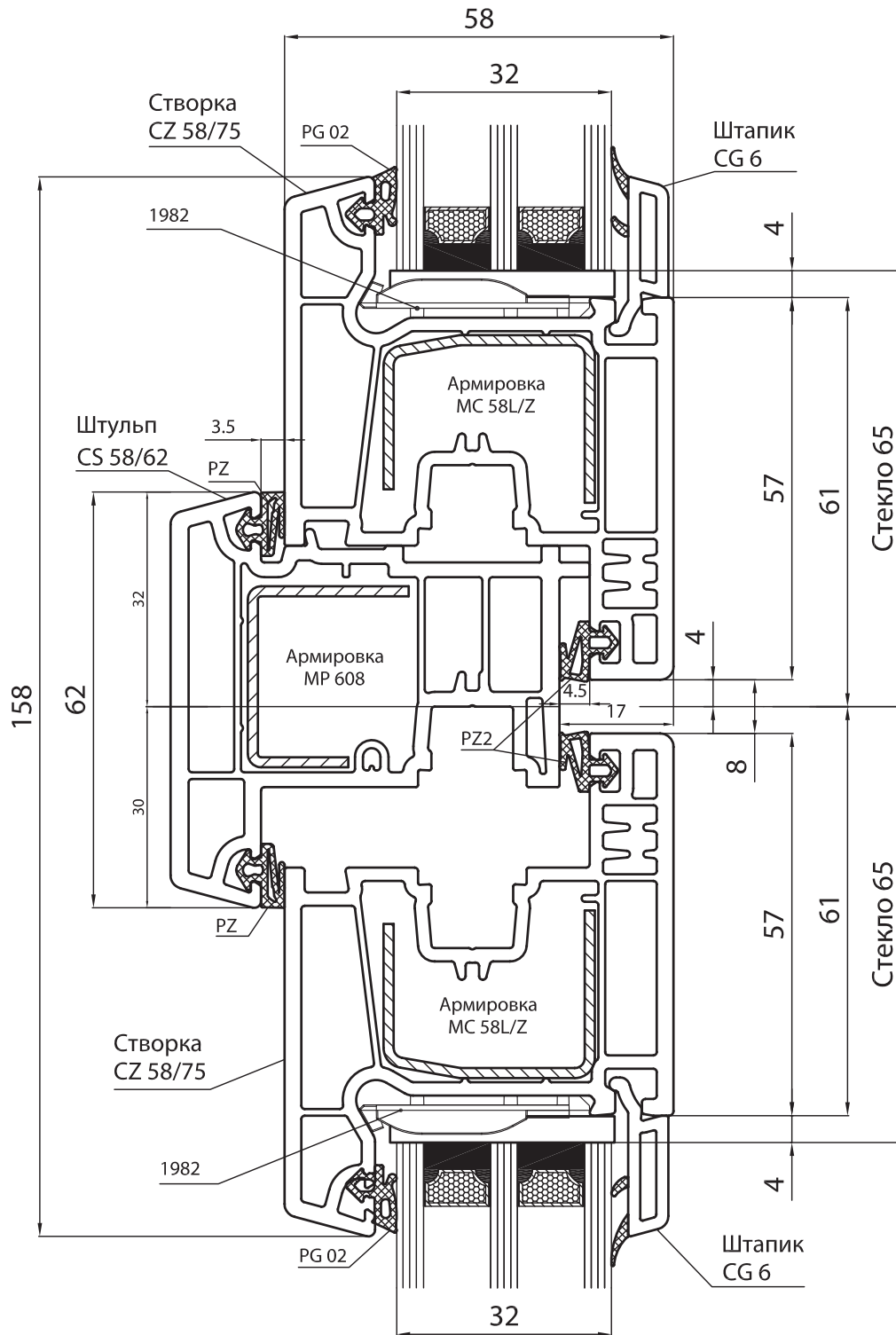
C-line Профильная система

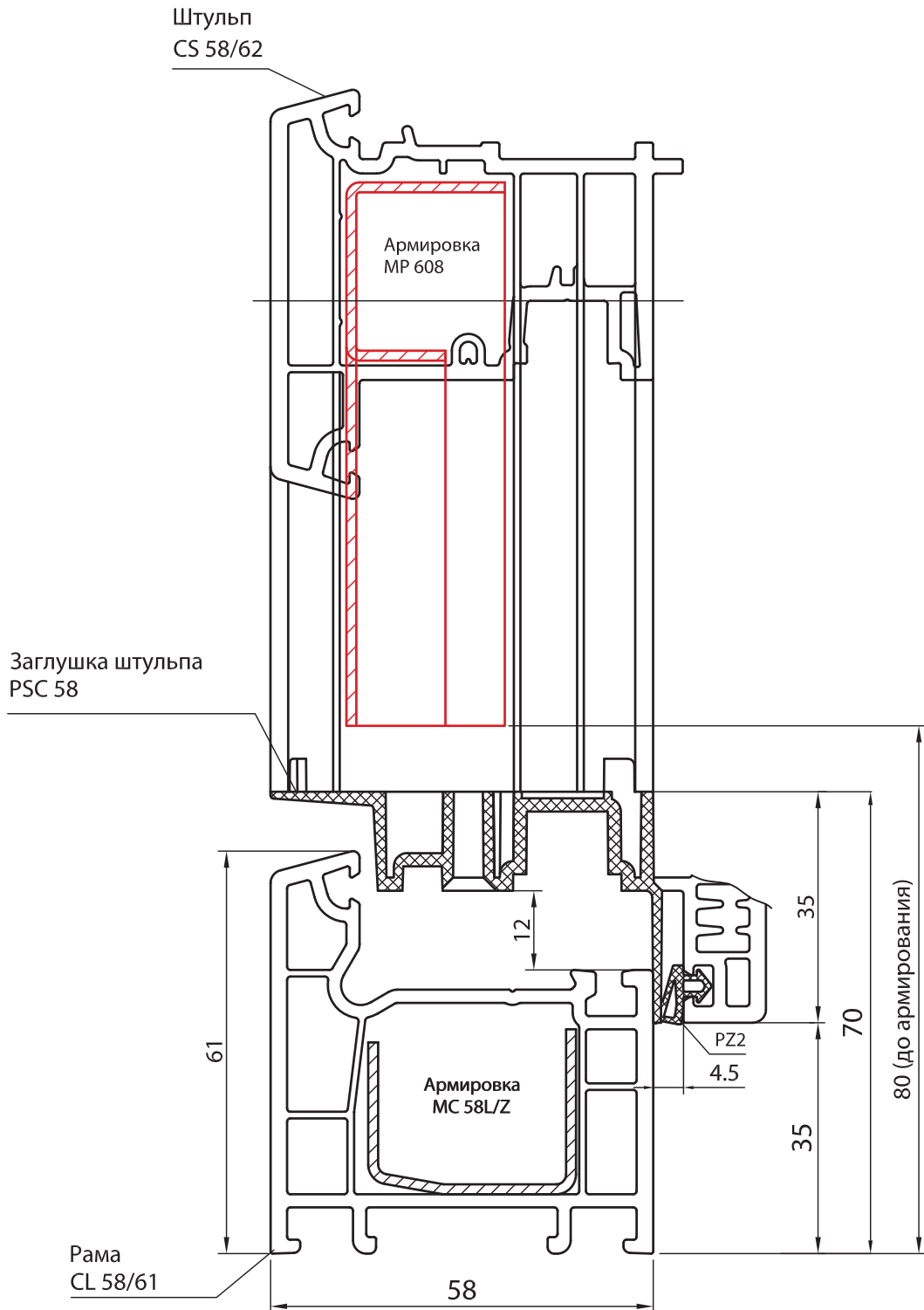


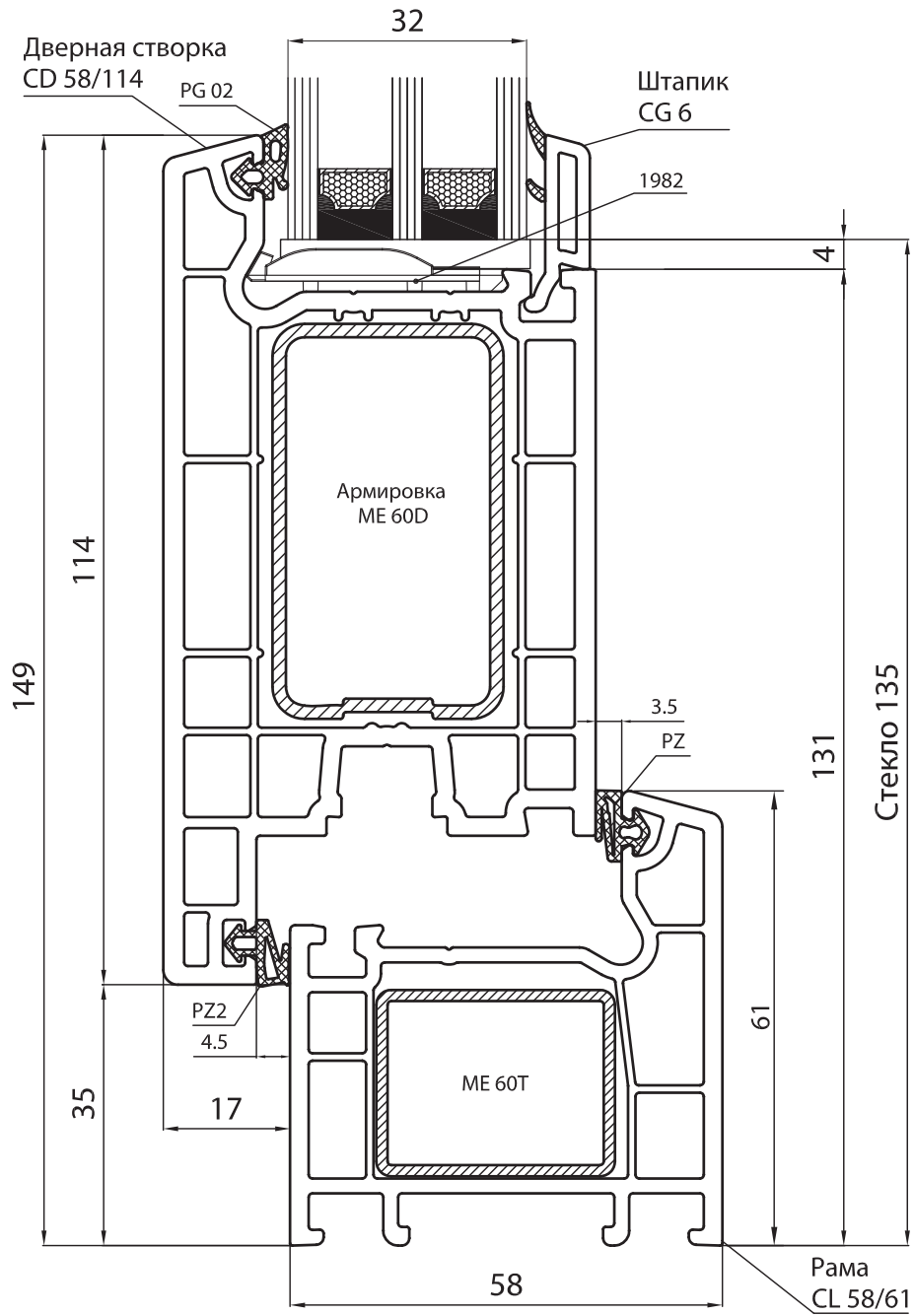


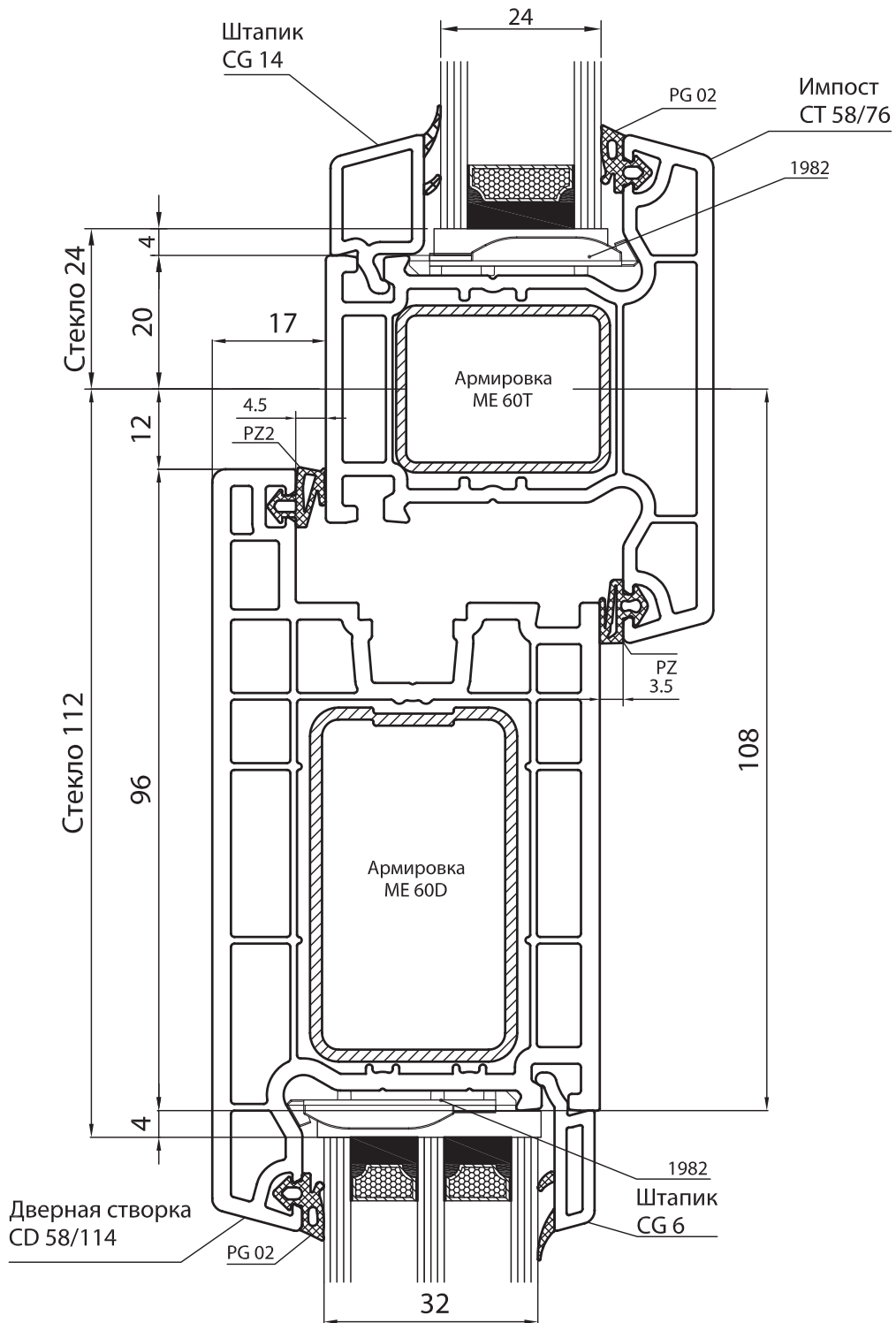


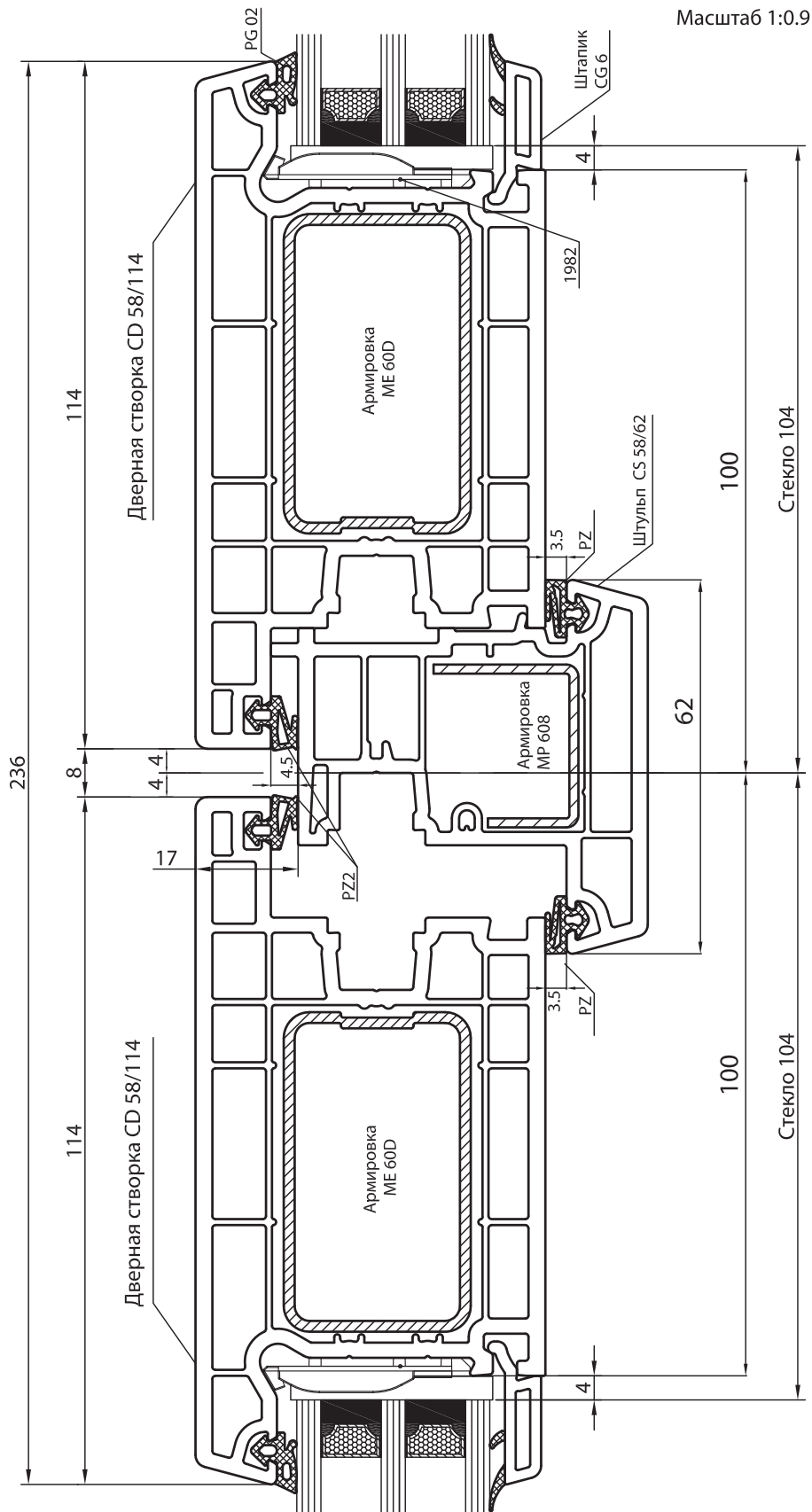


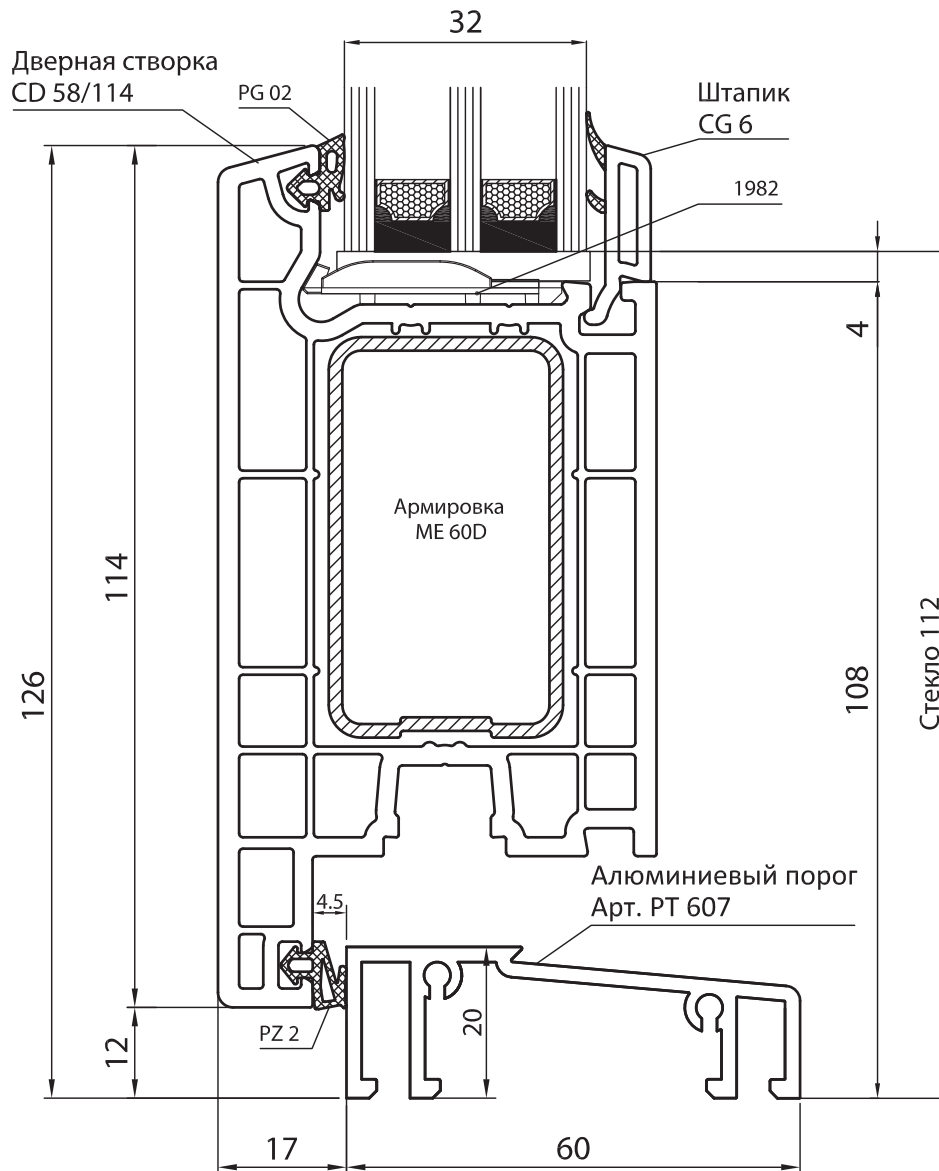






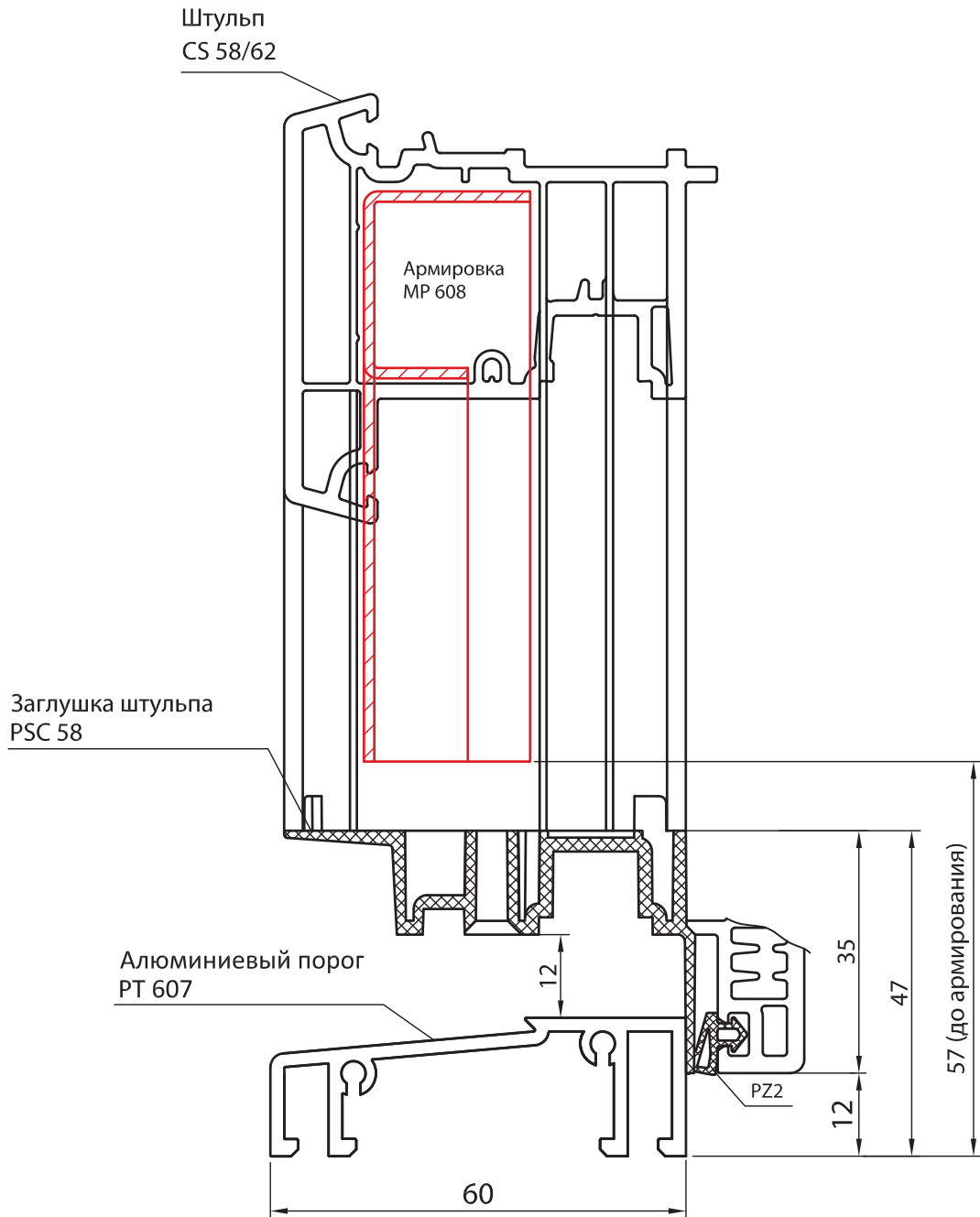






Алюминиевый порог - 8 мм от габарита ширины изделия

C-line Профильная система



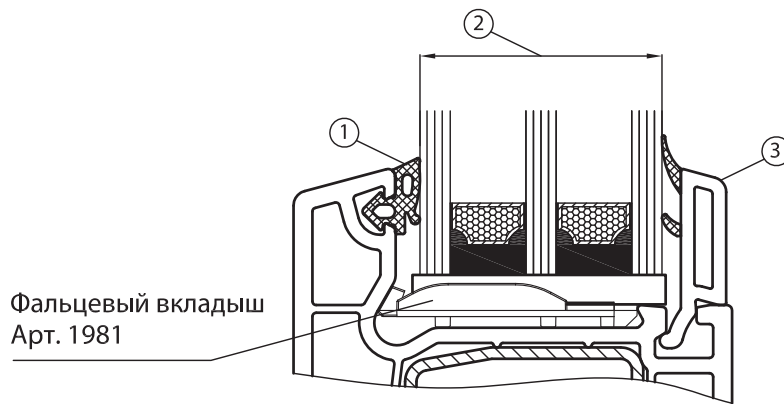
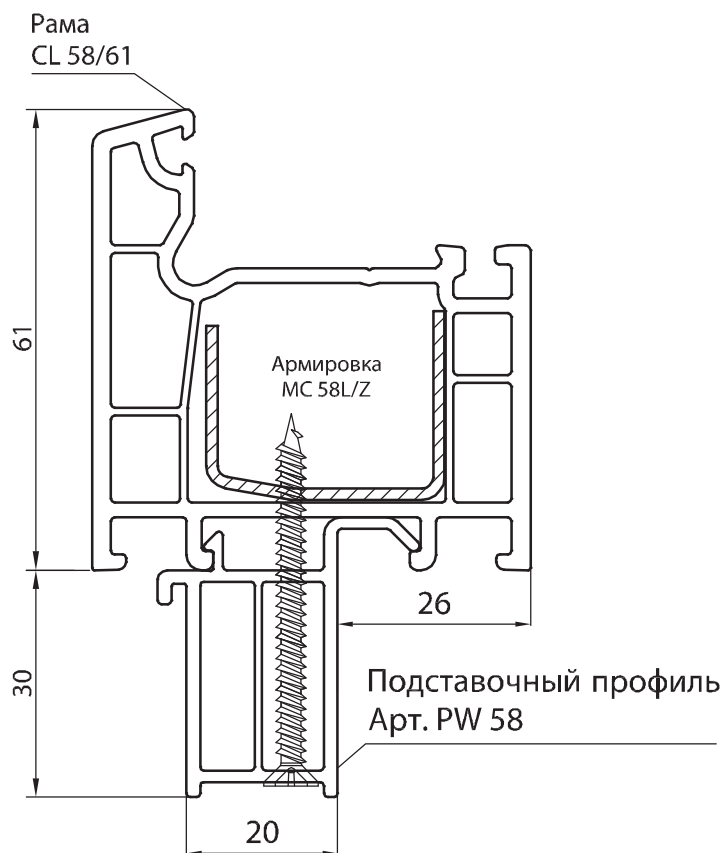


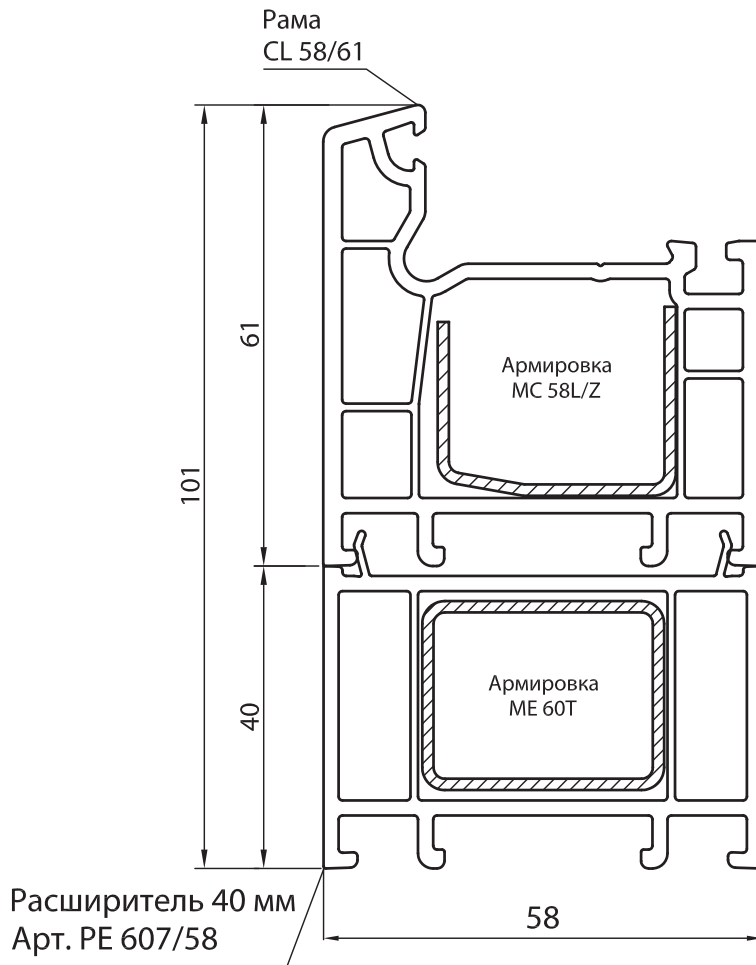
Таблица применения штапика C-line

① Применяемое уплотнение (Арт.)		② Толщина заполнения (мм)	③ Применяемый штапик C-line (Арт.)
EPDM	TPV		
<p>4.9</p> <p>PG 02</p>	<p>5.0</p> <p>PG 02</p>	<p>32</p>	<p>18</p> <p>CG 6</p> <p>6</p>
<p>4.9</p> <p>PG 02</p>	<p>5.0</p> <p>PG 02</p>	<p>24</p>	<p>18</p> <p>CG 14</p> <p>14</p>
<p>4.9</p> <p>PG 02</p>	<p>5.0</p> <p>PG 02</p>	<p>4</p>	<p>20</p> <p>EG 34</p> <p>34</p>

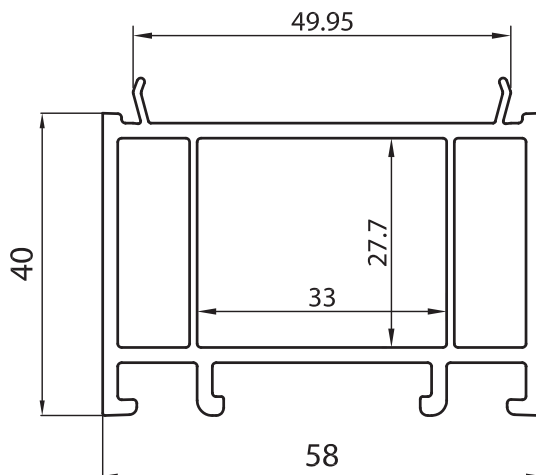
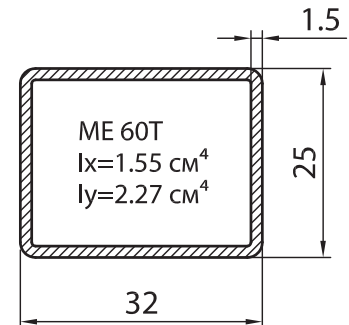
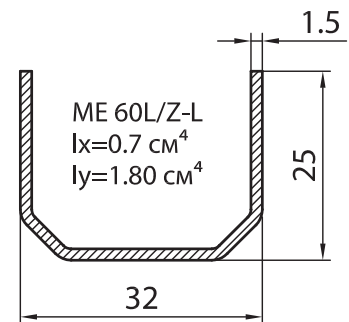
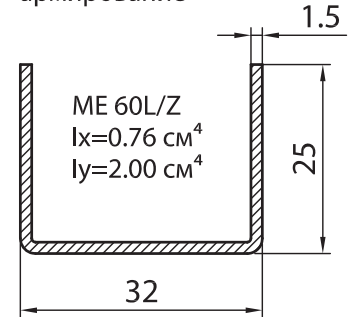


Подставочный профиль крепить шурупами саморезами в углах (50-60 мм от края)
 При длине более 1400 мм добавляется саморез по центру

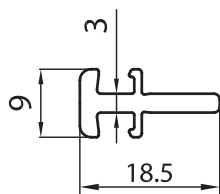
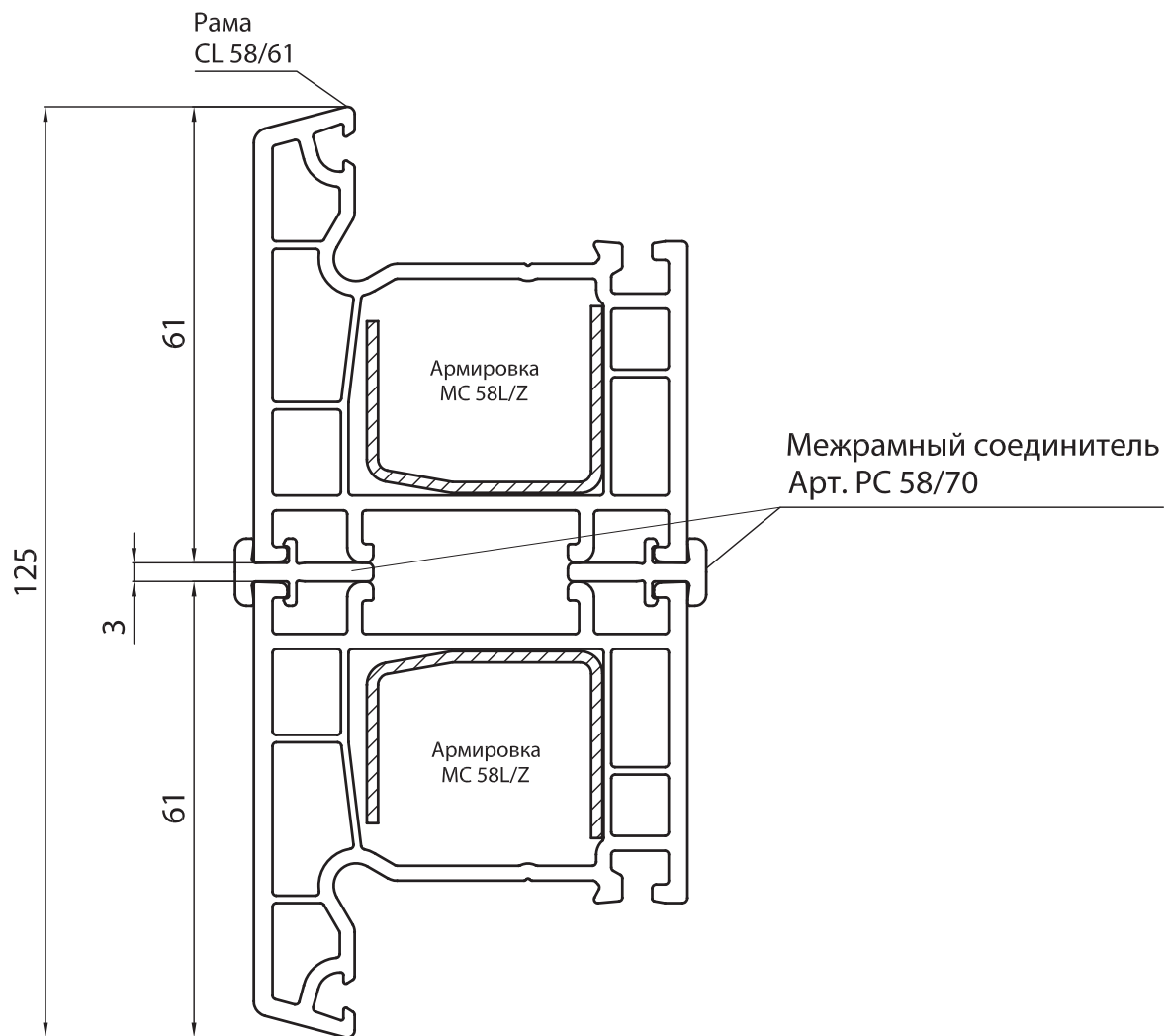




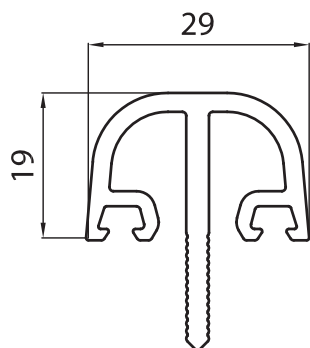
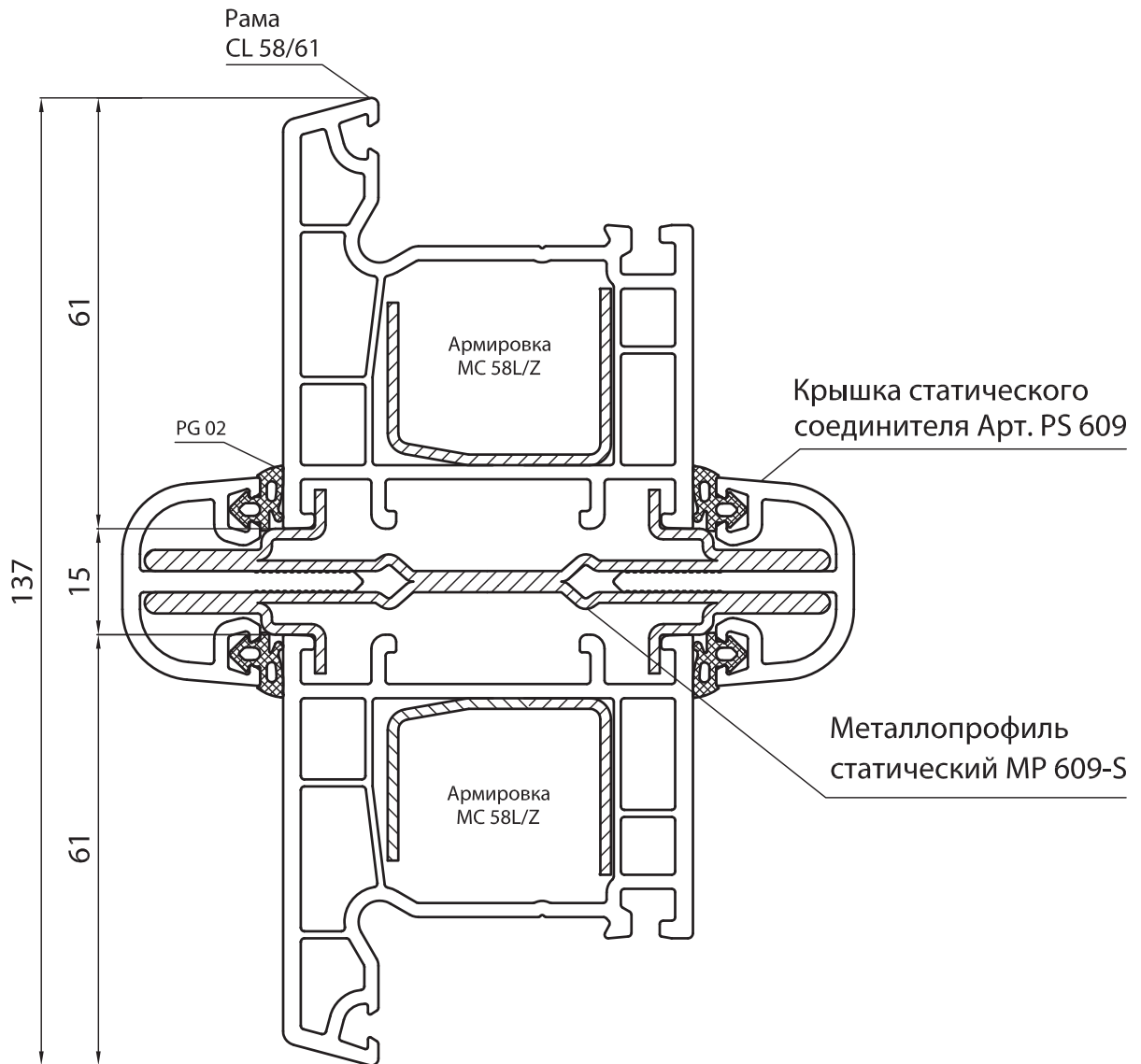
Применяемое армирование



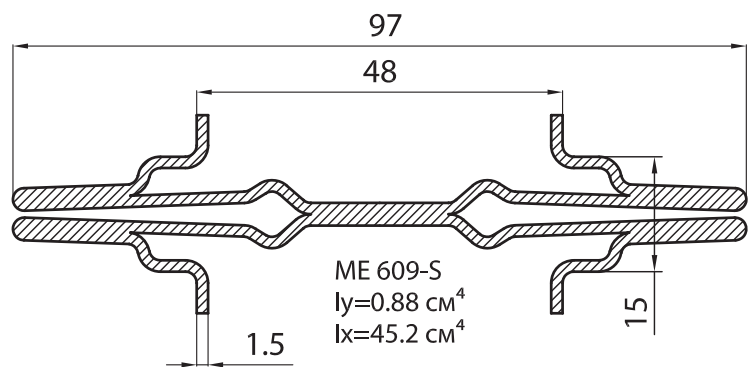
Расширитель 40 мм
 Арт. PE 607/58



Межрамный соединитель
Арт. PC 58/70



Крышка статического соединителя Арт. PS 609



Металлопрофиль статический MP 609-S

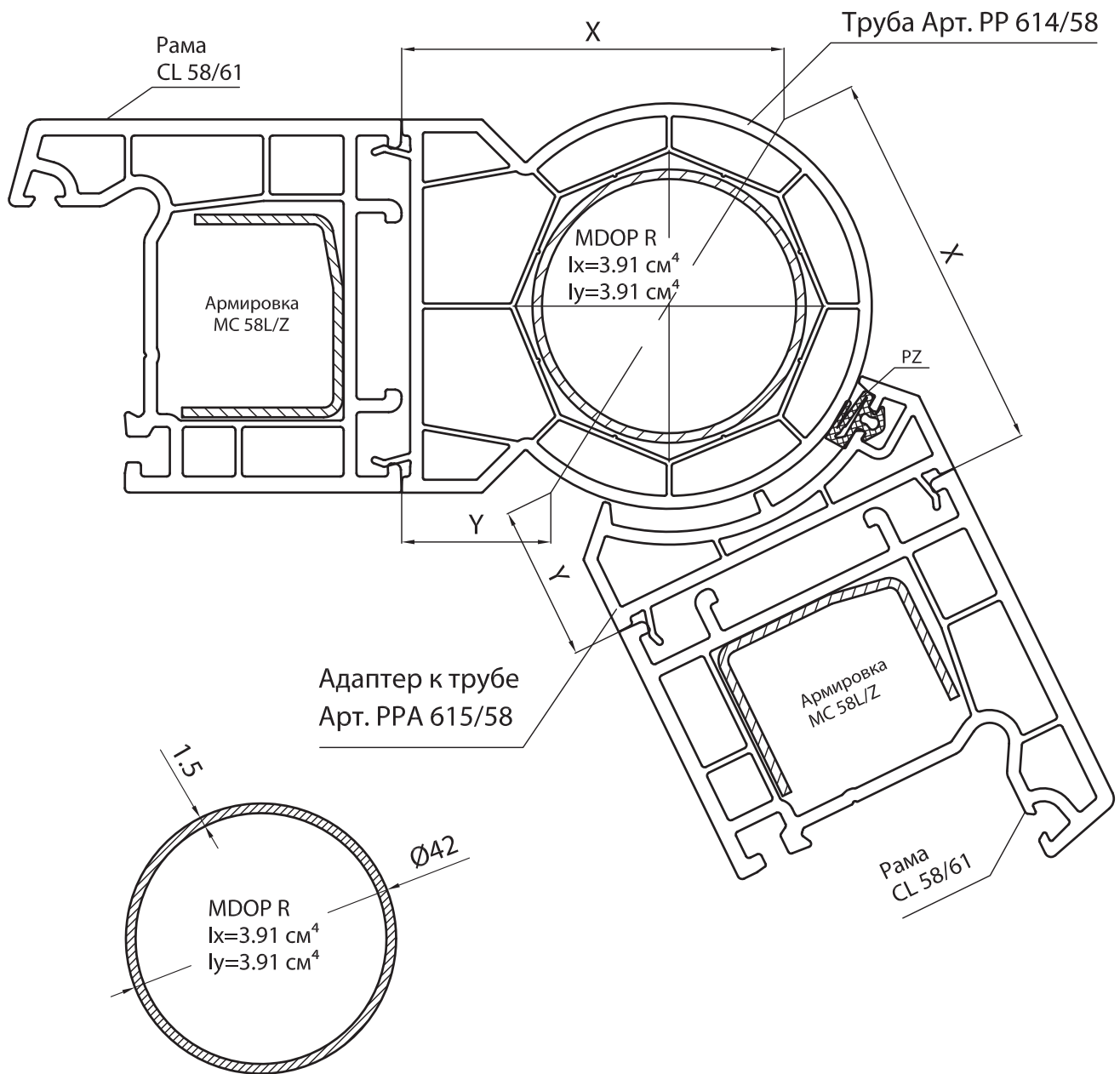
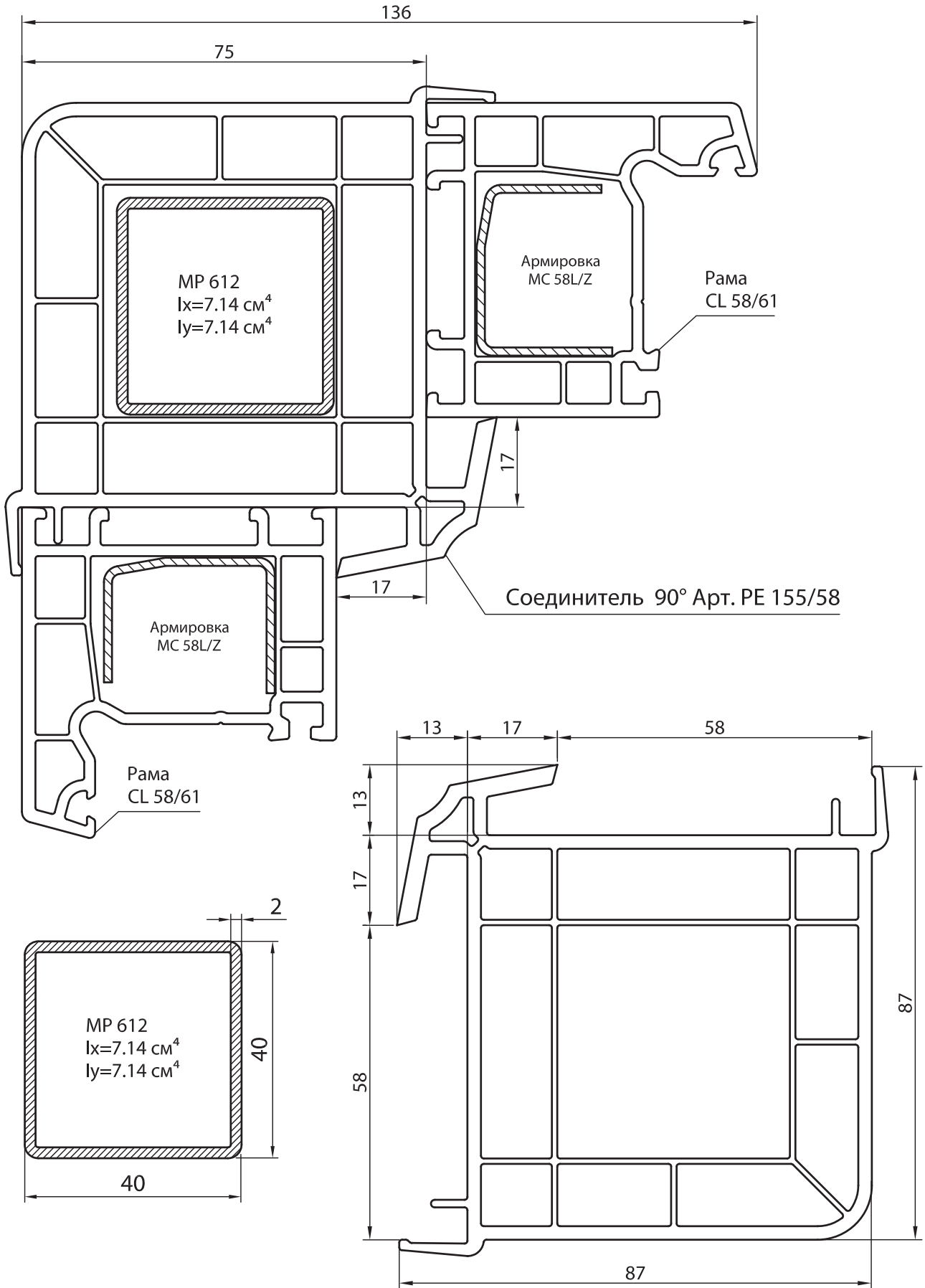
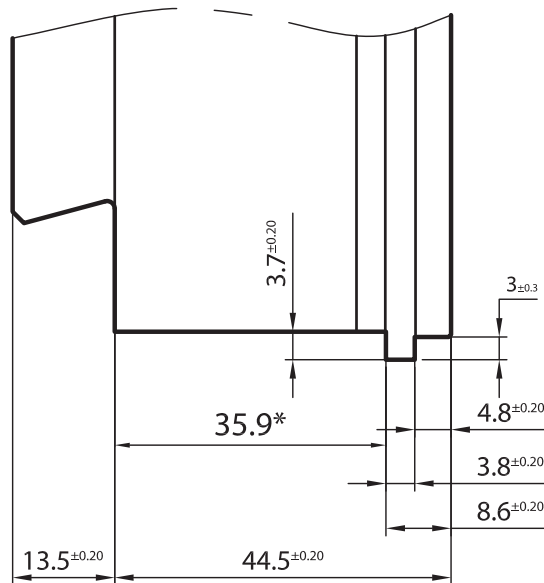
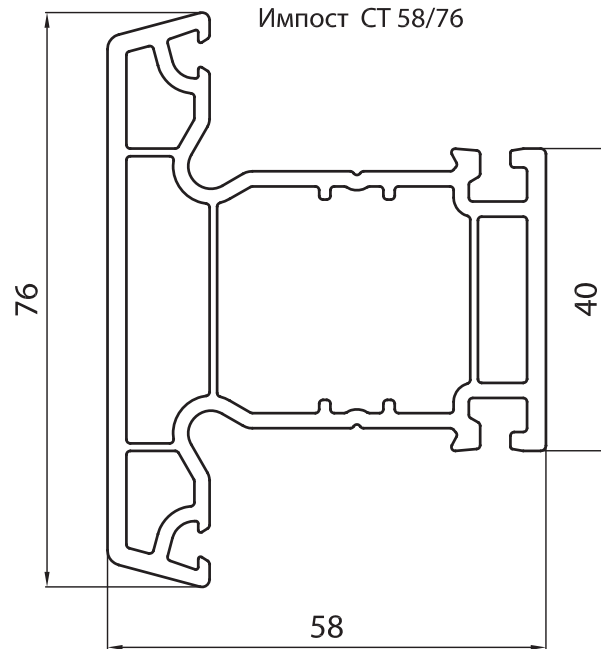
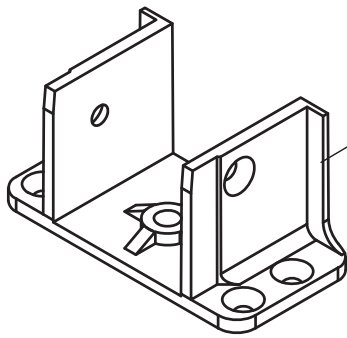


Таблица вычитаемых размеров

Угол поворота α°	90°	105°	120°	135°	160°	180°	200°	220°
Внешний размер - X (мм)	71	64	57	54	48	42	38	30
Внутренний размер - Y (мм)	13	20	25	30	38	42	48	51

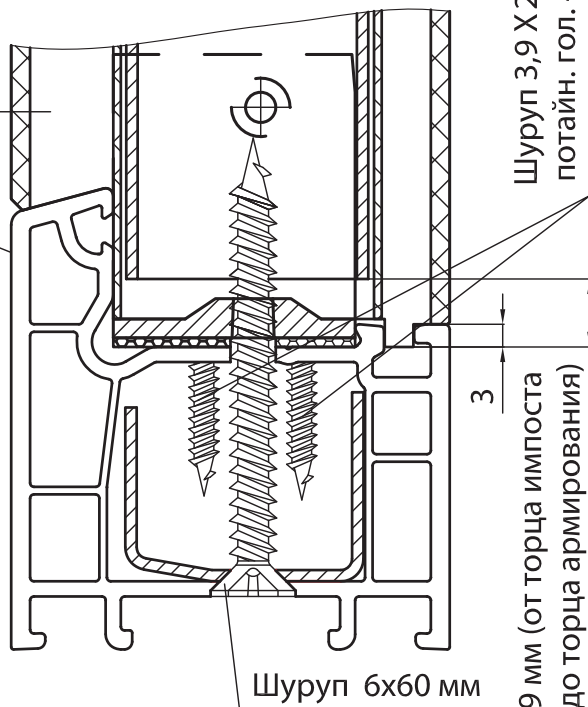
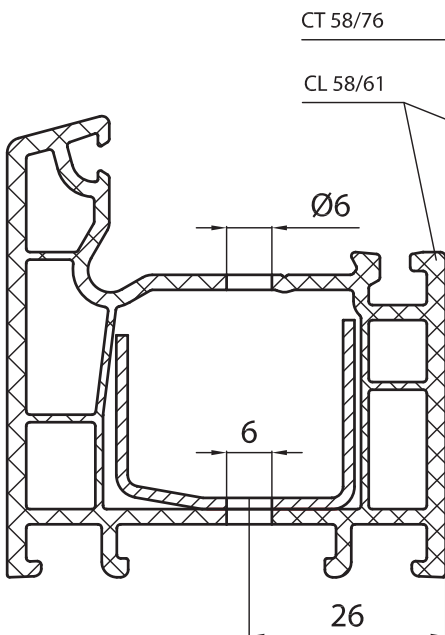
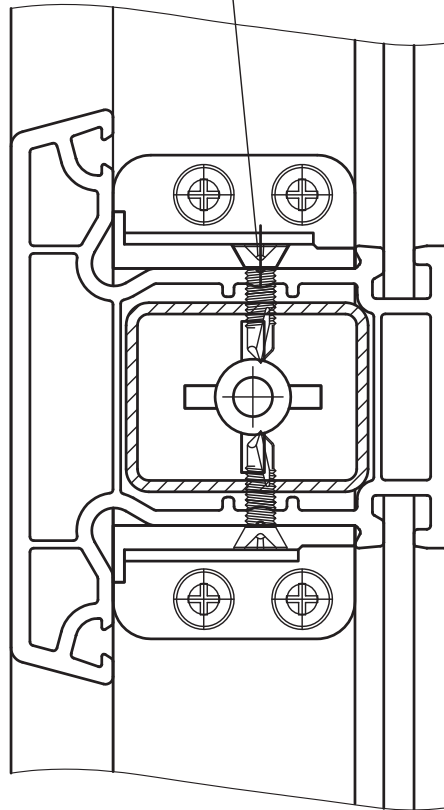
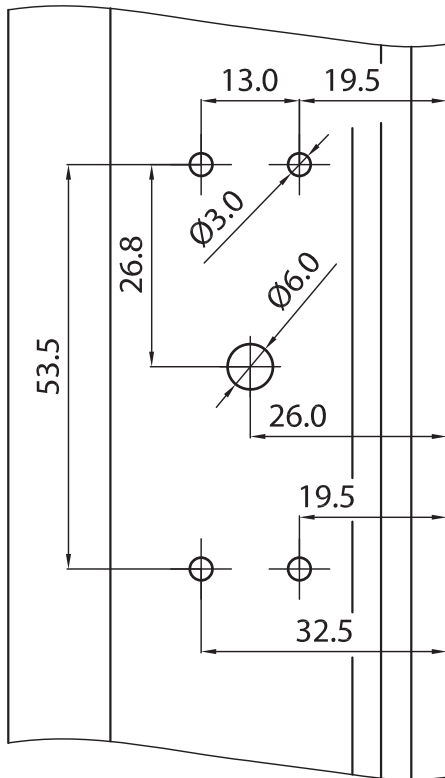




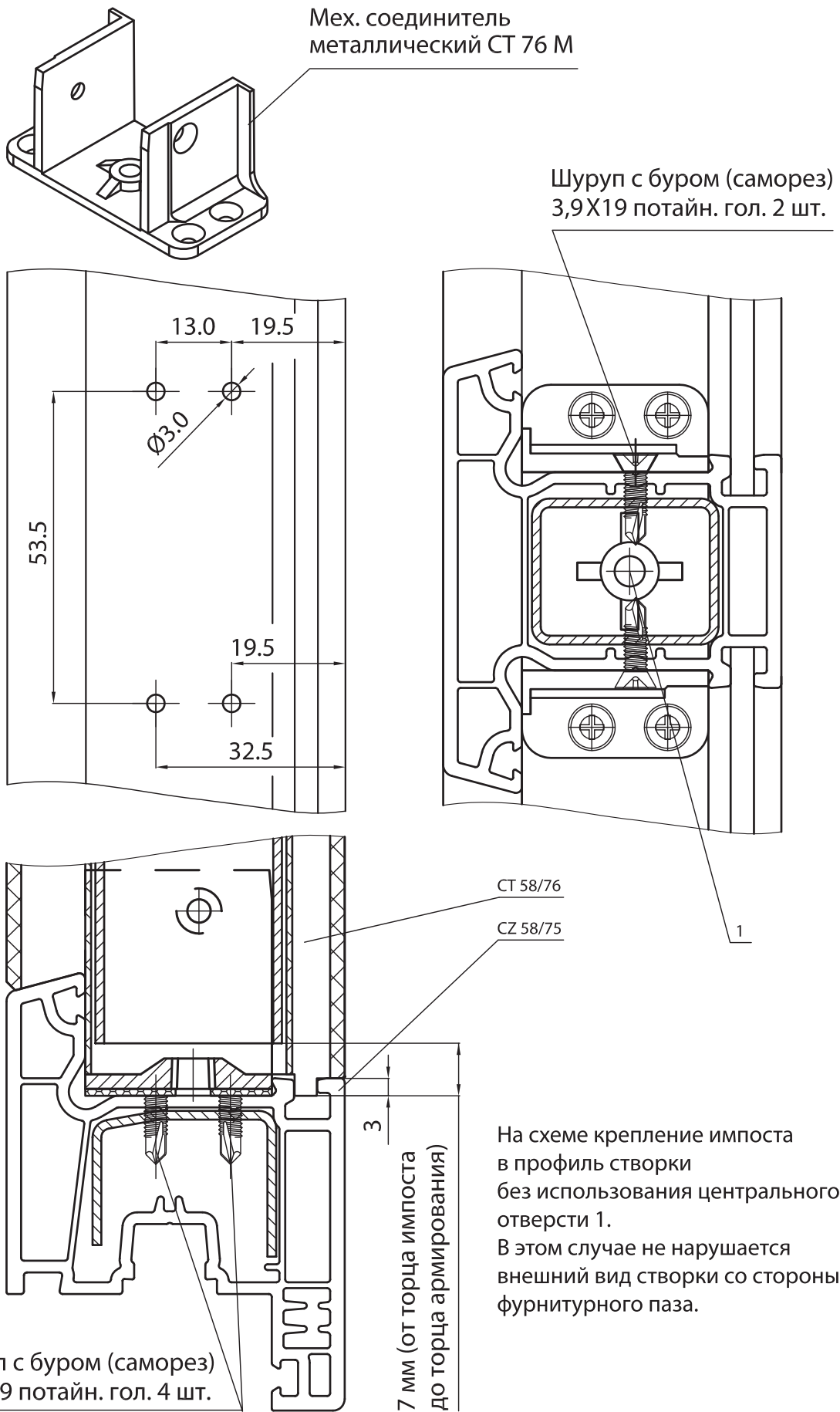


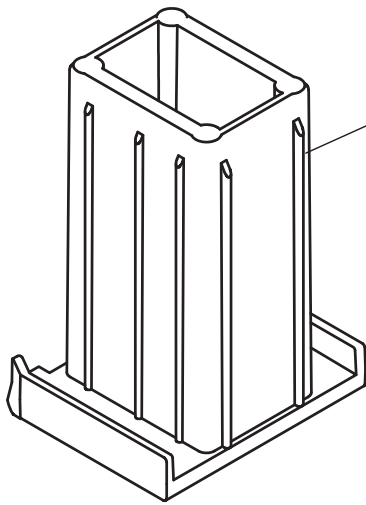
Мех. соединитель
металлический СТ 76 М

Шуруп с буром (саморез)
3,9X19 потайн. гол. 2 шт.



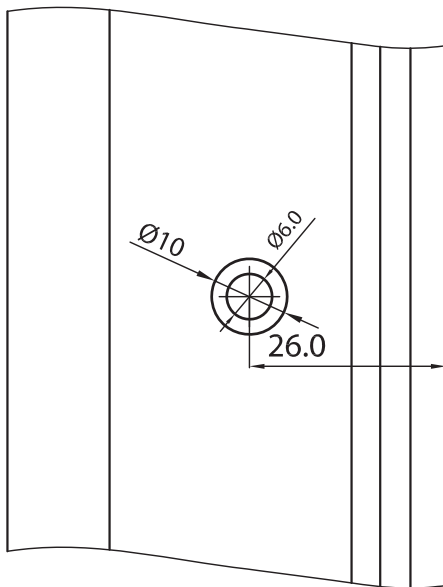
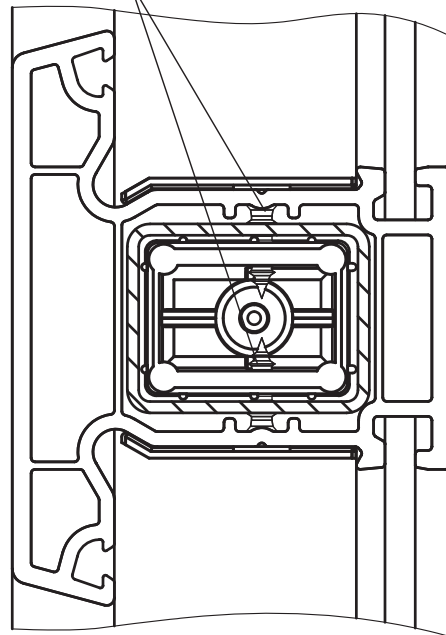
Шуруп 6x60 мм





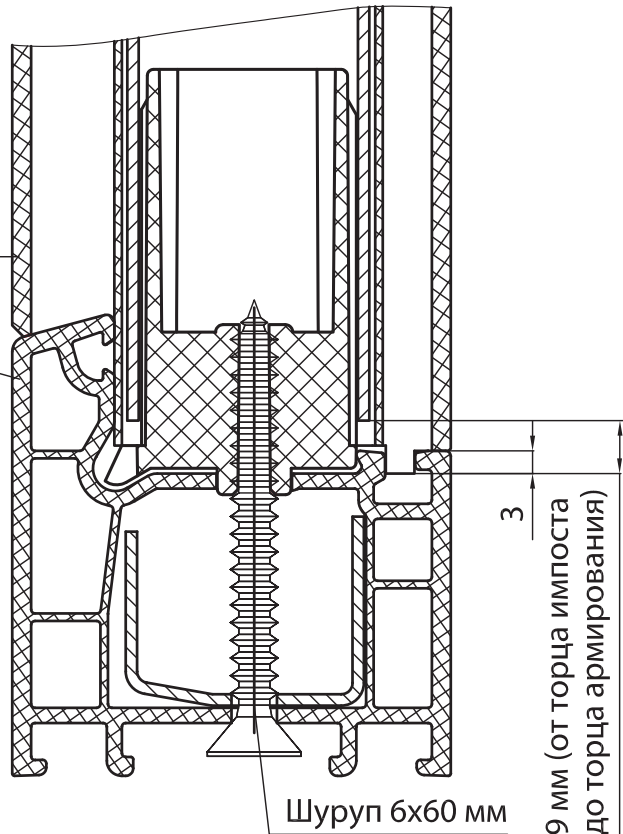
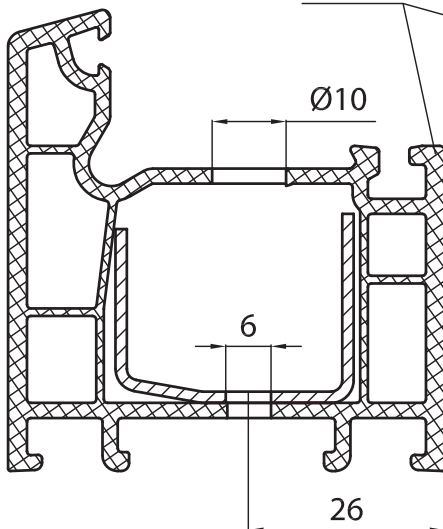
Мех. соединитель
пластиковый СТ 76 Р

Шуруп с буром (саморез)
3,9 X19 потайн. гол. 4 шт.



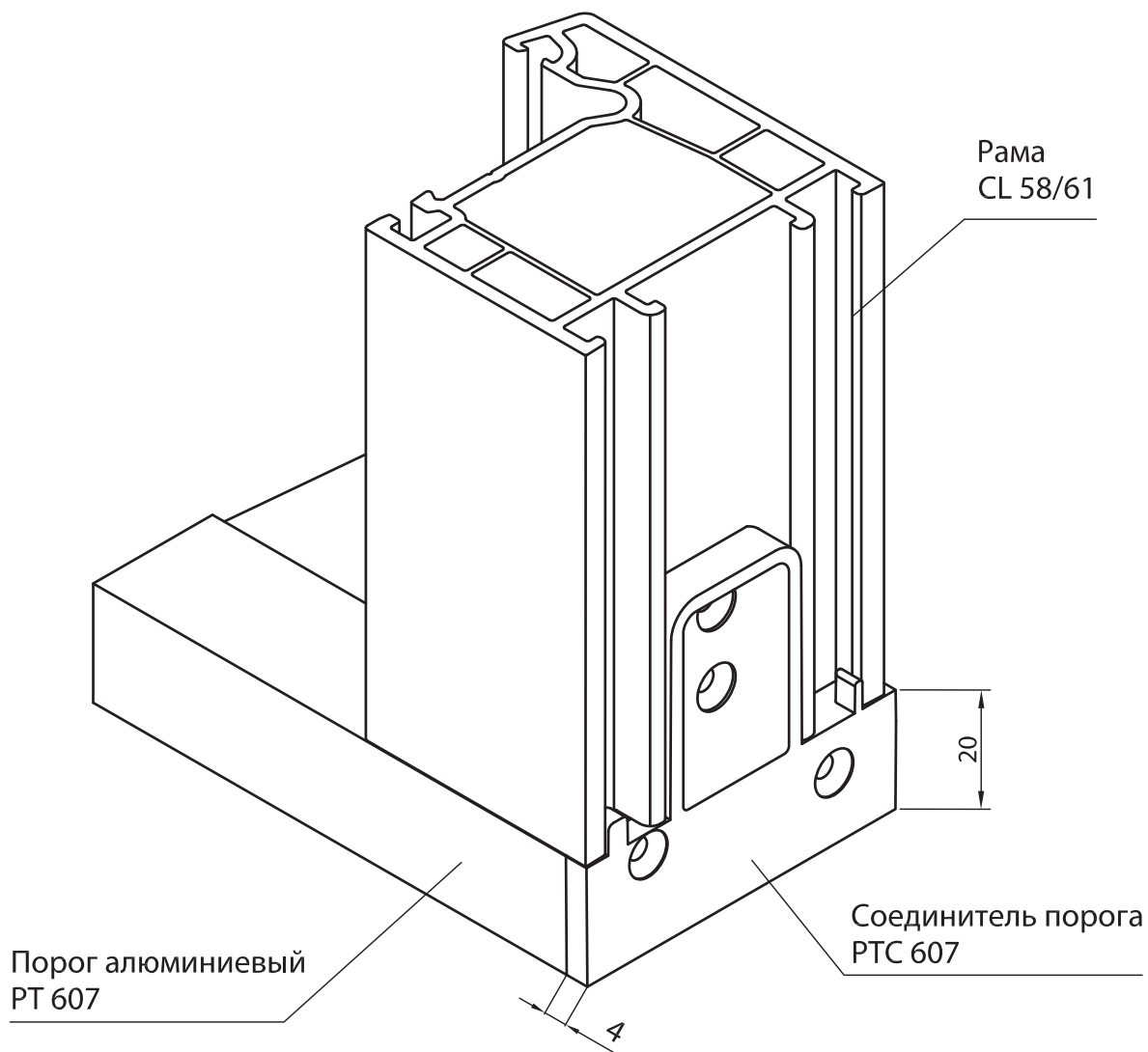
СТ 58/76

CL 58/61



Шуруп 6x60 мм

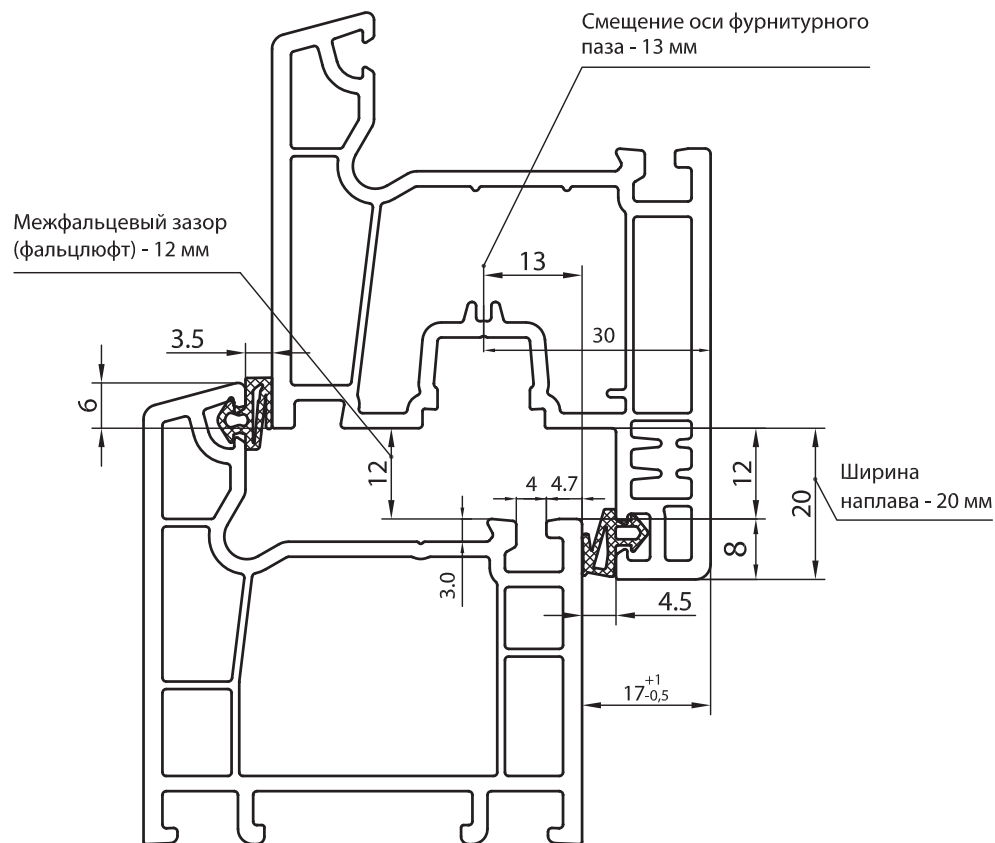
3
9 мм (от торца импоста
до торца армирования)



Укорочение порога - 8 мм от габарита ширины изделия
 Укорочение рамы - 20 мм от габарита высоты изделия

Профильная система C-line относится к системе 12/20/13, где:

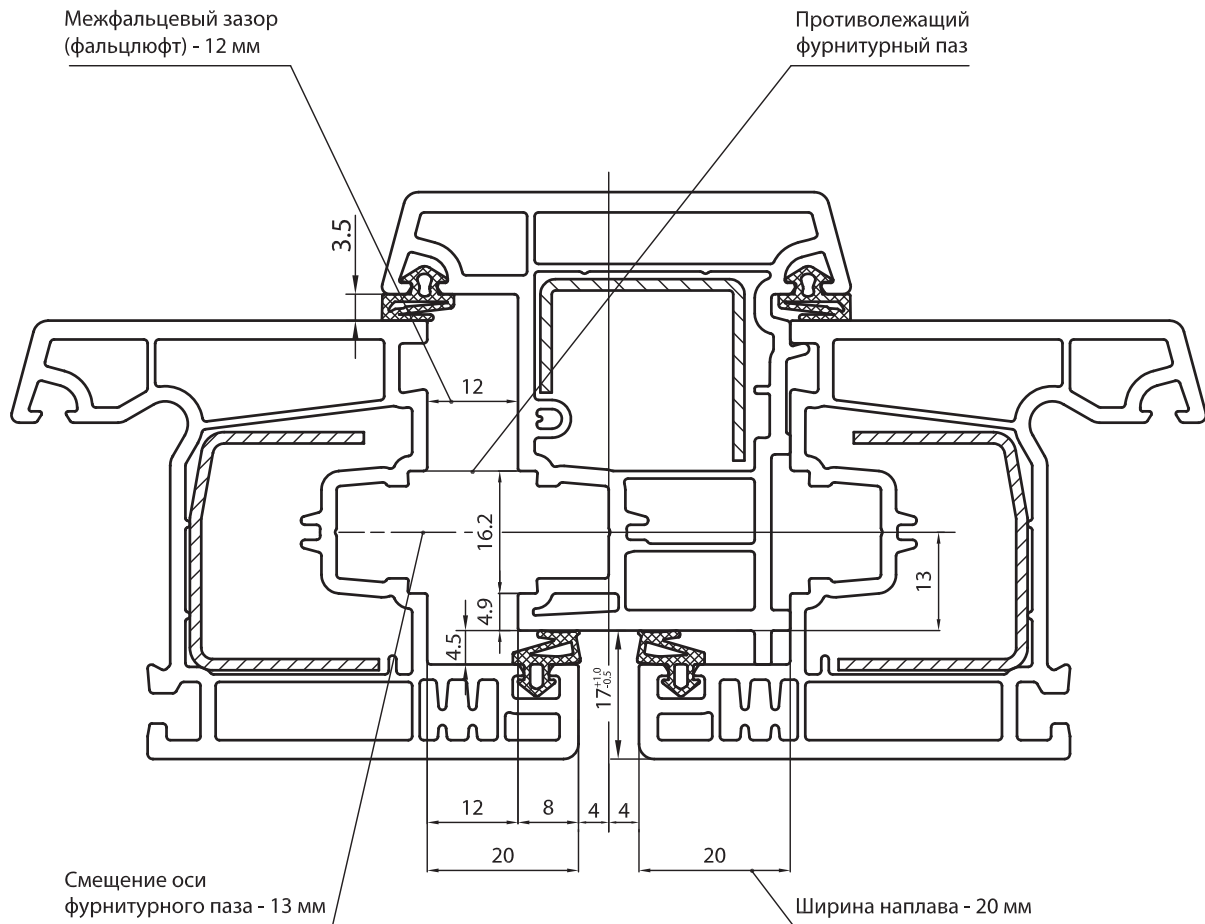
- межфальцевый зазор (фальцлюфт) - 12 мм
- ширина наплава - 20 мм
- смещение оси фурнитурного паза - 13 мм
- рекомендованное значение прижима (шпальтмасс) - 17.0 мм
- допуск на регулировку прижима + 1 мм - 0.5 мм
- длина штифта оконной ручки - 35 мм



C-line Профильная система

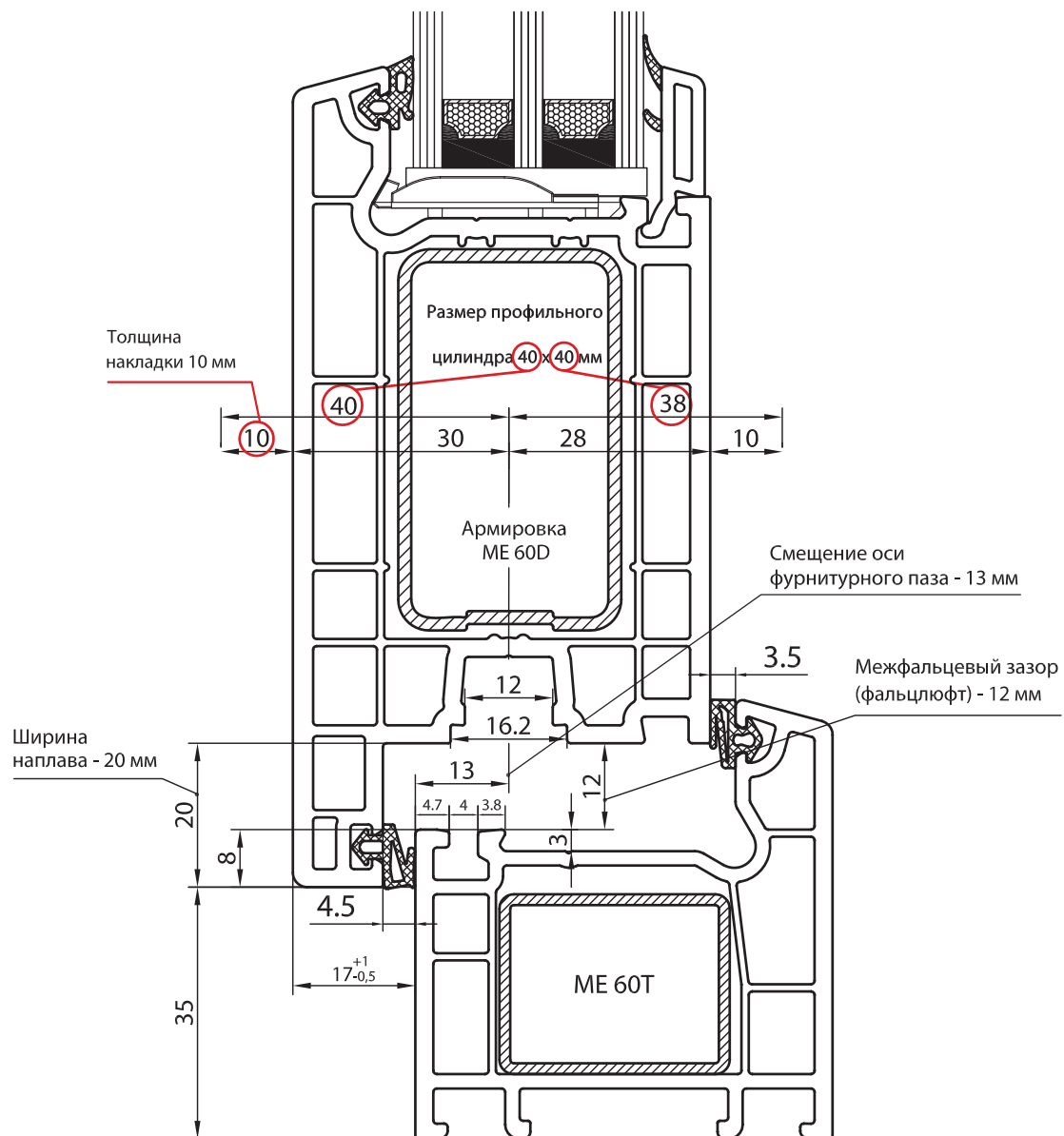
Профильная система C-line относится к системе 12/20/13, где:

- межфальцевый зазор (фальцлюфт) - 12 мм
- ширина наплава - 20 мм
- смещение оси фурнитурного паза - 13 мм
- противолежащий фурнитурный паз
- рекомендованное значение прижима (шпальтмасс) - 17.0 мм
- допуск для регулировки прижима + 1 мм - 0.5 мм
- длина штифта оконной ручки - 35 мм

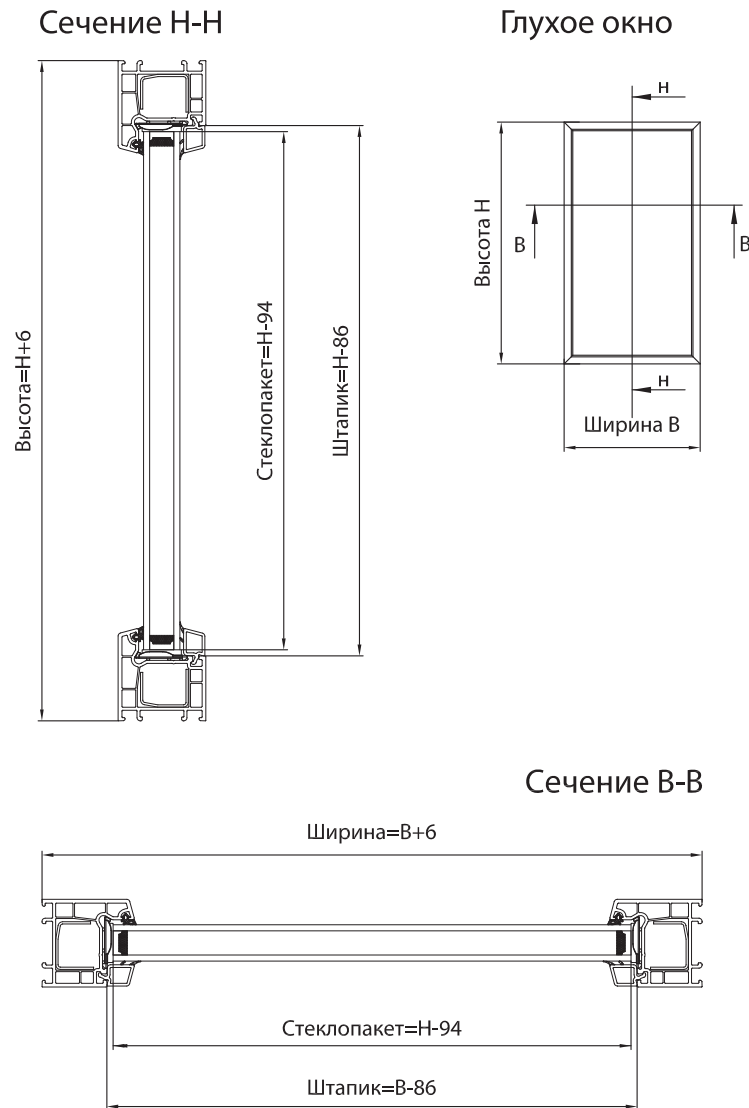


Профильная система C-line относится к системе 12/20/13, где:

- межфальцевый зазор (фальцлюфт) - 12 мм
- ширина наплава - 20 мм
- смещение оси фурнитурного паза - 13 мм
- рекомендованное значение прижима (шпальтмасс) - 17.0 мм
- допуск для регулировки прижима + 1 мм - 0.5 мм
- ось ручки (дорнмасс) от 30 до 45 мм рекомендованный 35 мм
- размер профильного цилиндра 40x40мм

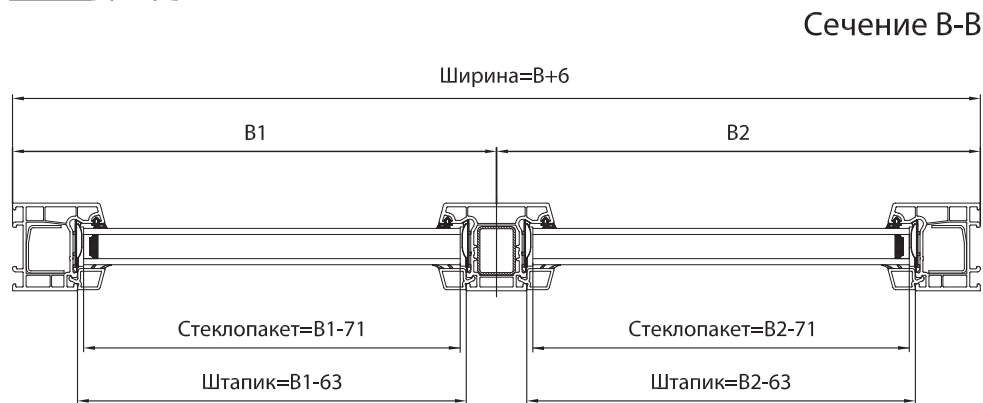
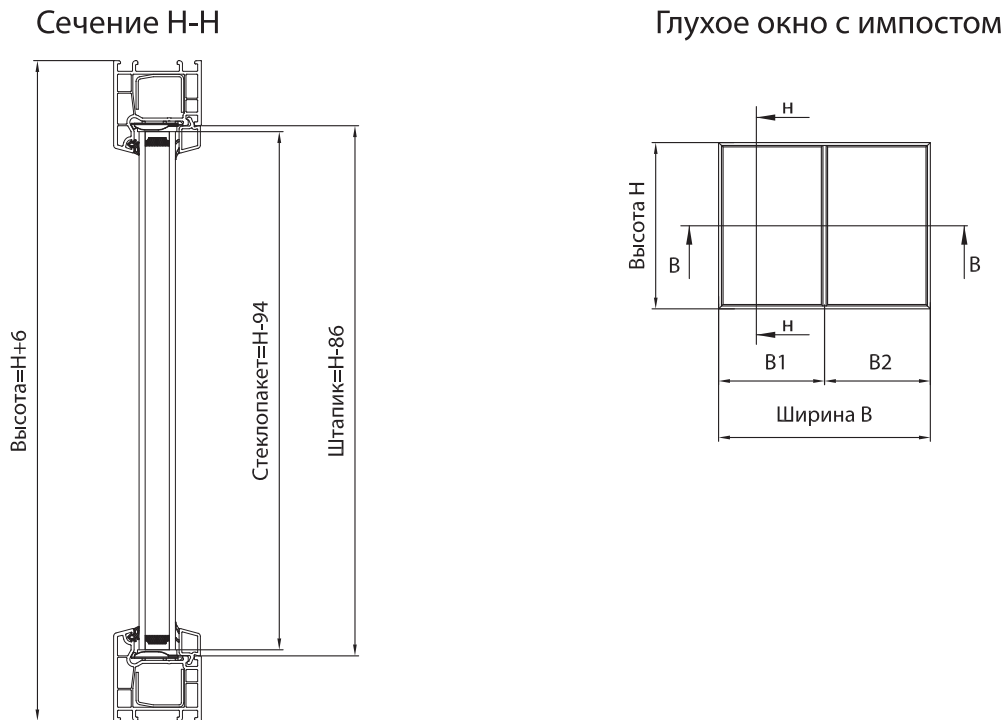


C-line Профильная система



Рама	Заготовка	Размер заготовки мм	
		Ширина	Высота
	Рама	$B+6$	$H+6$
	Армирование рамы	$B-98$	$H-98$
	Подставочный профиль	B	
	Штапик	$B-86$	$H-86$
	Стеклопакет	$B-94$	$B-94$

Примечание. Размеры заготовок даны с учетом усадки при сварке 3 мм

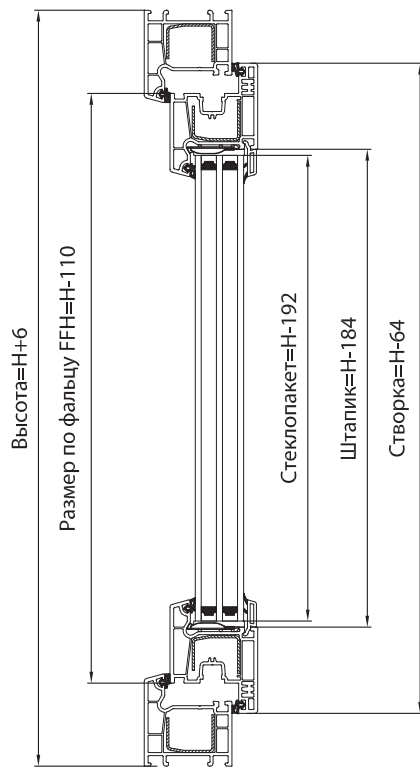


Рама	Импост	Заготовка	Размер заготовки мм	
			Ширина B	Высота H
 CL 58/61	 CT 58/76	Рама	B+6	H+6
		Армирование рамы	B-98	H-98
		Подставочный профиль	B	
		Импост (с учётом торцовки)		H-80
		Армирование импоста		H-98
		Штапик B1	B1-63	H-86
		Стеклопакет B1	B-71	H-94
		Штапик B2	B2-63	H-86
		Стеклопакет B2	B2-71	H-94

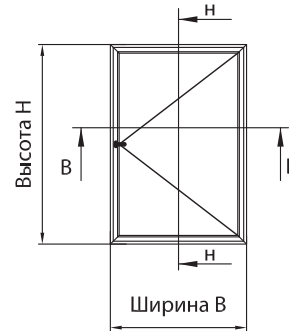
Примечание. Размеры заготовок даны с учетом усадки при сварке 3 мм

C-line Профильная система

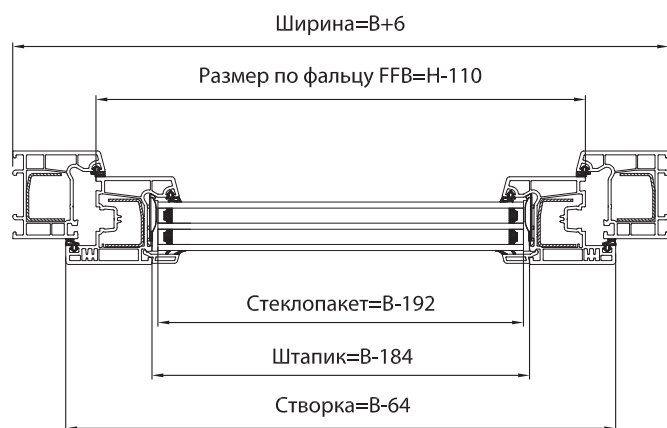
Сечение Н-Н



Одностворчатое окно

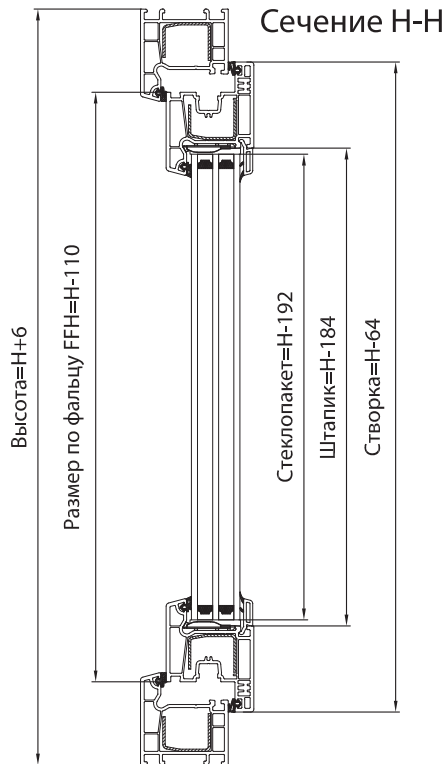


Сечение В-В

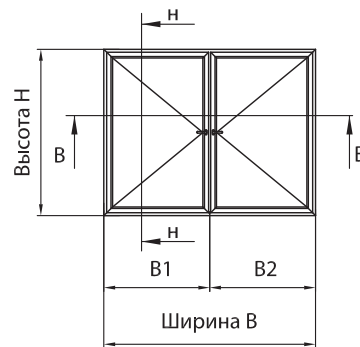


Рама	Створка	Заготовка	Размер заготовки мм	
			Ширина	Высота
<p>CL 58/61</p>	<p>CZ 58/75</p>	Рама	В+6	Н+6
		Армирование рамы	В-98	Н-98
		Подставочный профиль	В	
		Створка	В-64	Н-64
		Армирование створки	В-202	Н-202
		Размер по фальцу (FFB/FFH Створка)	В-110	Н-110
		Штапик 1	В-184	Н-184
		Стеклопакет 1	В-192	Н-192

Примечание. Размеры заготовок даны с учетом усадки при сварке 3 мм

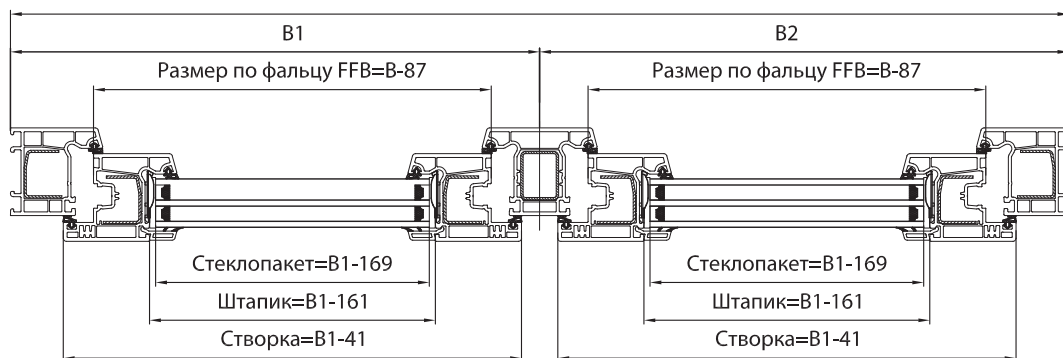


Двухстворчатое окно с импостом



Высота=B+6

Сечение В-В

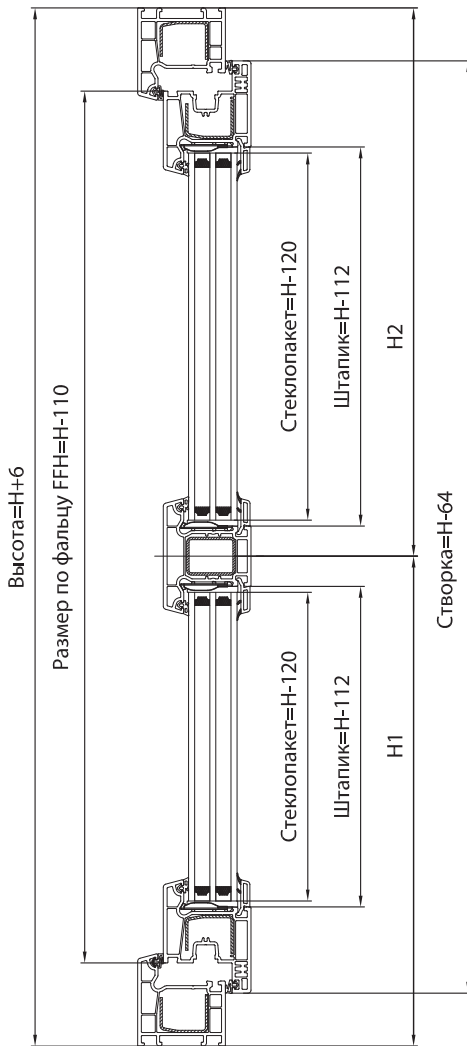


Рама	Створка	Импост	Заготовка	Размер заготовки мм	
				Ширина	Высота
CL 58/61 	CZ 58/75 	CT 58/76 	Рама	B+6	H+6
			Армирование рамы	B-98	H-98
			Подставочный профиль	B	
			Створка	B1-41	H-64
			Армирование створки	B1-179	H-202
			Створка	B2-41	H-64
			Армирование створки	B2-179	H-202
			Размер по фальцу (FFB/FFH створка)	B1/B2-87	H-110
			Импост	B-80	
			Армирование импоста	B-98	
			Штапик 1	B-161	H1-184
			Стеклопакет 1	B-169	H1-192
			Штапик 2	B-161	H2-184
Стеклопакет 2	B-169	H2-192			

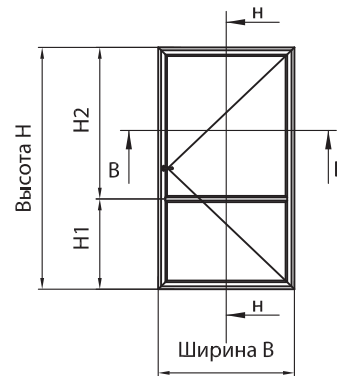
Примечание. Размеры заготовок даны с учетом усадки при сварке 3 мм

C-line Профильная система

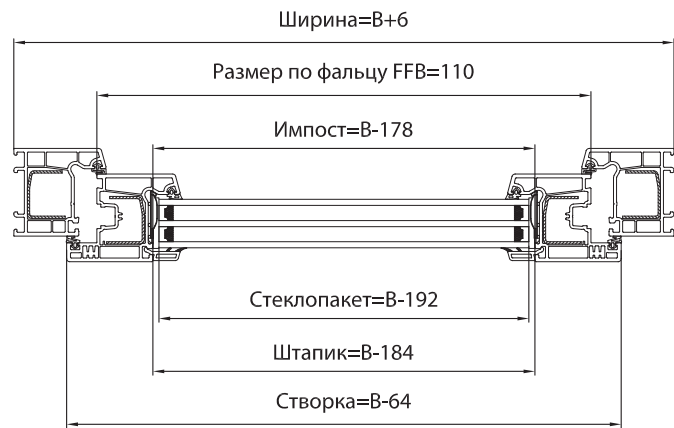
Сечение Н-Н



Балконная дверь с импостом



Сечение В-В



Рама	Створка	Импост	Заготовка	Размер заготовки мм	
				Ширина	Высота
CL 58/61 	CZ 58/75 	CT 58/76 	Рама	В+6	Н+6
			Армирование рамы	В-98	Н-98
			Подставочный профиль	В	
			Створка	В-64	Н-64
			Армирование створки	В-202	Н-202
			Размер по фальцу (FFB/FFH створка)	В-110	Н-110
			Импост (с учётом торцовки)	В-178	
			Армирование импоста	В-196	
			Штапик 1	В-184	Н1-112
			Стеклопакет 1	В-192	Н1-120
Штапик 2	В-184	Н2-112			
Стеклопакет 2	В-192	Н2-120			

Примечание. Размеры заготовок даны с учетом усадки при сварке 3 мм

8.1 Хранение

Рекомендации по поставке профиля и его правильное хранение определяют будущий внешний вид изготавливаемых изделий и является начальным этапом в производстве оконных и дверных конструкций из ПВХ-профиля. Поставка профиля осуществляется в деревянных паллетах, а также в полиэтиленовых "чулках". Необходимо всегда проверять целостность упаковки и внешний вид поставляемого профиля (отсутствие механических повреждений). При хранении профиля, упакованного в полиэтиленовые "чулки", необходимо вскрыть торцы "чулка" во избежание образования конденсата на поверхности профиля. Профиль рекомендуется хранить в закрытых сухих помещениях. Температура хранения профиля не регламентирована, однако перед началом обработки профиль должен вылежаться и набрать температуру не ниже 17°C, что обеспечит отсутствие напряжений и образований микротрещин на операции сварки профилей. Размещение профиля на складе или в цеху должно осуществляться с помощью специальных стеллажей и коробов, которые исключают деформацию профиля под воздействием собственного веса (саблевидность). Организация зоны хранения профиля должна быть осуществлена таким образом, чтобы при извлечении профиля из общей массы исключить его выдергивание во избежание образования продольных царапин на поверхности профиля.

8.2 Раскрой профилей

Соблюдение размеров изделия, его внешний вид и правильность функционирования элементов конструкции изделия из ПВХ-профиля определяются правильным и точным распилом заготовок. При резке ПВХ-профилей необходимо учитывать величину увара профиля, а также точность зареза угла для сваривания.

Распил профиля осуществляется на специальном оборудовании, оснащенном пильными дисками диаметром 300-600 мм с твердометаллическими вставками, скоростью вращения 3000-4000 об/мин.

Базирование профиля на станине пилы осуществляется с помощью профилезависимых цулаг (направляющих подкладок), что позволяет избежать деформацию геометрии профиля. Фиксация профиля в момент реза достигается за счет пневмоупоров, расположенных в двух плоскостях с двумя точками прижима в каждой плоскости.

Для соблюдения качественного сварного шва не допускается при распиле профилей применять какие-либо смазочные и охлаждающие жидкости, а заготовки нарезанного профиля должны быть сварены не позднее 48 ч после распила.

8.3 Функциональные отверстия водоотвода, вентиляции и выравнивания пара

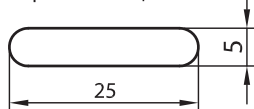
При эксплуатации изделий из-за разности температур (улица-помещение) и климатических осадков в зоне фальца рам, створок, импостов, а также в зонах примыкания стеклопакетов скапливается влага, а в предкамерах и камерах наплавов профилей создается избыточное давление, что негативно влияет на работу изделия и может привести к образованию конденсата на поверхности стекла. Для устранения этих негативных факторов в профиле рам, створок, импостов фрезеруются отверстия для отвода влаги и отверстия для выравнивания давления пара.

Для отвода влаги в раме изделия водоотводные отверстия фрезеруются в нижнем профиле рамы и горизонтальном профиле импоста с шагом не более 600 мм и смещением между центрами впускного и выпускного отверстия 50-70 мм. Отвод влаги может быть осуществлен как на лицевую поверхность нижней рамы, при этом необходима установка декоративных колпачков, так и в скрытую зону рамы между стыковочными ножками.

Размеры и расположения отверстий для отвода влаги и компенсации давления пара в изделиях с глухим остеклением представлены на Рис. 1.

Форма и размер отверстий

Машинный вариант фрезерования входного и выходного отверстия шлиц 25x5



Ручной вариант фрезерование входного отверстия (3 шт.) под сверло Ø 6 мм

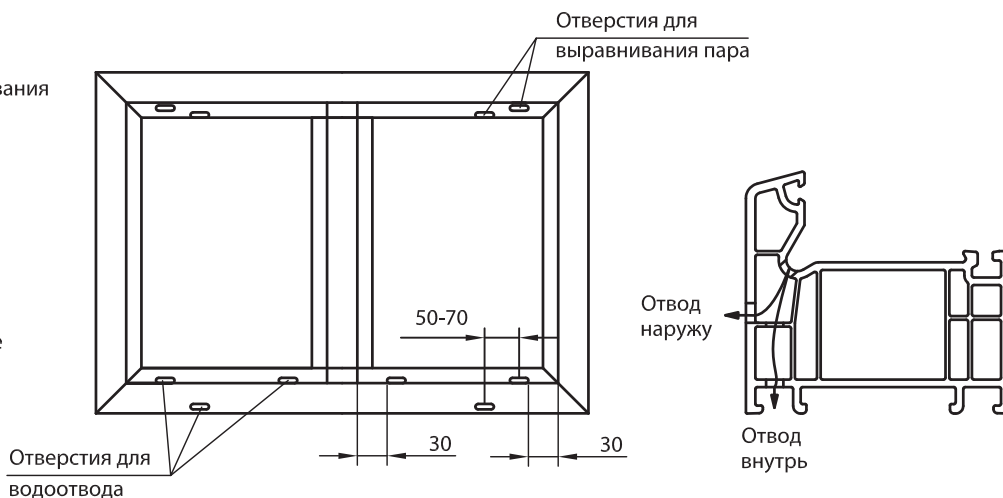


Рис. 1.

C-line Профильная система

Расположение отверстий для вентиляции и компенсации давления пара в створках Рис. 2.

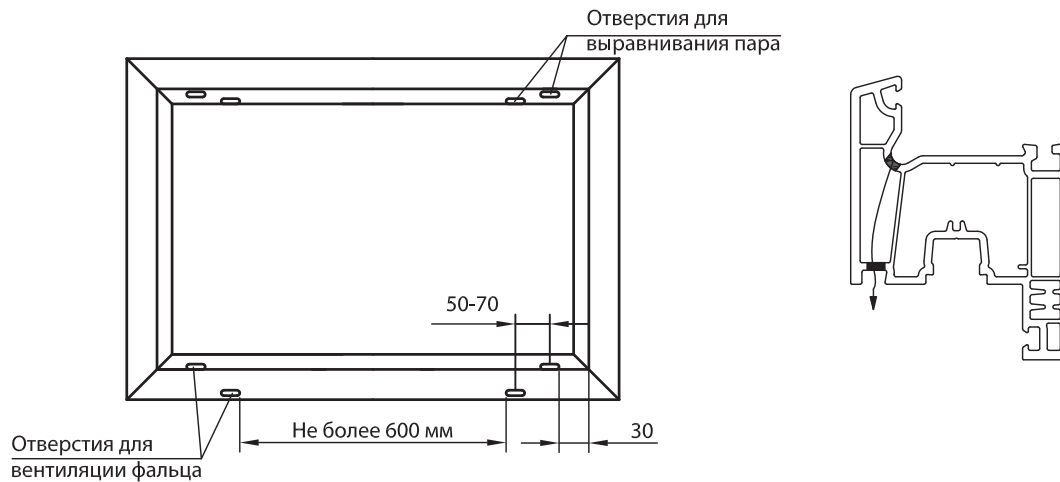


Рис. 2

8.4 Требования по армированию

Для обеспечения надежности работы изделий из ПВХ-профиля и безопасности его эксплуатации, а также сопротивление нагрузкам, которые действуют на изделие при переносе их на несущие части здания главные профили ПВХ усиливаются стальными вкладышами с антикоррозийным покрытием согласно ГОСТ 30674-99.

Геометрия, толщина стенок и момент инерции усилительных вкладышей (армирования) указаны в технической документации на изготовление изделий, зависит от размеров, цвета и типа изделия.

Основные положения и рекомендации по армированию изделий из ПВХ-профиля представлены в Таблице №1

Таблица №1

Параметры армирования	Оконный блок		Дверной блок	
	Цвет применяемого профиля ПВХ		Цвет применяемого профиля ПВХ	
	Белый	Ламинированный	Белый	Ламинированный
Толщина стенки армирования	1,2-1,5 мм	1,5 мм	От 1,8 мм	
Шаг крепления армирования	Не более 400 мм	Не более 300 мм	Не более 200 мм	Не более 150 мм
Угол реза армирования (торец) в изделиях с массой стеклопакета до 60 кг	90 град.		45 град.	
Угол реза армирования (торец) в изделиях с массой стеклопакета от 60 кг	45 град.			
Расположение шурупов для крепления армирования в профиле	Линия	Диагональ (шахматное расположение шурупов)		
Схема: Размер от плоскости торца армирования до угла армированного профиля в пределах 10-30 мм Расстояние от внутреннего угла (сварного шва) до ближайшего самореза не должно превышать 80 мм				

Пропуски, а также разрыв в пределах одного элемента профиля не допускаются

8.5 Сваривание

Конструкции из ПВХ-профилей состоят из свариваемых контуров рам, створок методом сварки в стык или методом вварки (вваривание импоста) на специальном оборудовании - одноголовочных или многоголовочных сварных машинах. Для обеспечения качественного сварного шва следует соблюдать рекомендации производителей оборудования и предписания производителей профиля.

Общие требования и условия для процесса сварки заготовок ПВХ-профилей:

- На заготовках свариваемых профилей должна присутствовать защитная пленка
- Стыкуемые плоскости свариваемых профилей должны быть чистыми, сухими и не иметь механических повреждений
- Запрещается принудительно охлаждать сваренные заготовки сжатым воздухом
- Температура в помещении, где происходит процесс сварки не должна опускаться ниже 17°C

Рекомендации для начальной установки параметров сварки на сварном оборудовании:

- Температура нагревательного элемента 235-245°C
- Давление зажима профиля 5,0-6,0 бар
- Давление прижима профиля к зеркалу нагревательного элемента на этапе разогрева профиля 3,0-3,5 бар
- Давление прижима профиля к зеркалу нагревательного элемента на этапе сварки профиля 3,0-3,5 бар
- Время расплавления профиля - 10-15 с
- Время нагрева профиля - 20-25 с
- Общее время сварки профиля - 30-35 с

ВАЖНО

В зависимости от контуров и геометрии свариваемых профилей сварное оборудование должно дополнительно быть оснащено профилезависимым инструментом (цулагами), изготовленным и поставляемым производителем профиля под конкретную профильную систему для конкретной марки и модели сварного оборудования.

Сварка заготовок профиля без применения цулаг или с цулагами от других профильных систем приводит к нарушению геометрии и качественному формированию сварного шва, что приводит к разрушению свариваемого контура. Соблюдение норм и рекомендаций по сварке и настройке оборудования гарантируют формирование качественного сварного шва белого цвета (при сварке белых профилей), однородной структуры без пористости, одинаковой толщины (2,5-3 мм) на всем периметре сварки и с глянцевой поверхностью сварного шва.

8.6 Зачистка сварного шва

Операция по зачистке сварного шва (удаление облоя) осуществляется на специализированном оборудовании с применением профилезависимого инструмента (фрезы) или на зачистных станциях, где зачистка сварного контура обеспечивается копировально-фрезерным инструментом с программным управлением. В некоторых случаях при изготовлении нестандартных изделий (арочные конструкции, трапецевидные и т.д.) допускается зачистка сварного шва ручным способом.

8.7 Уплотнения

Ассортимент выпускаемых основных профилей (рама, створка, импост) C-line представлен профилями с протянутым уплотнением (уплотнение поставляется отдельно и устанавливается в пазы профиля в процессе изготовления изделия) и профилями со сварным уплотнением (уплотнение вкатывается на заводе при изготовлении профиля).

Рекомендации по установке уплотнений в конструкции из профиля с протянутым уплотнением:

- Вид, структура, а также физические характеристики материала уплотнения должны строго соответствовать требованиям и конструкции профильной системы
- Установка (вдавливание) уплотнения осуществляется вручную или с помощью роликовой машинки в пазы профиля
- Установка уплотнения в притвор и под стеклопакет происходит по всему периметру за исключением случаев использования в изделии самовентилирующих приборов
- Установка уплотнения происходит с натяжением, но не более 1% от общей длины используемого уплотнения
- Паз для установки уплотнения должен быть очищен от облоя в местах сварки профиля

8.9 Ограничение размеров конструкций

Эксплуатация конструкций из ПВХ-профиля связана с рядом нагрузок, влияние которых должно быть компенсировано требованиями по ограничениям размеров изделия, ограничению веса и площади применяемых стеклопакетов, ограничению веса и площади открывающихся элементов.

При конструировании изделий из ПВХ-профиля необходимо учитывать ряд основных требований, относящихся ко всем системам ПВХ-профилей:

- Длина заготовки для белого профиля в изделии не должна превышать 4 м, для цветных профилей - 2,5 м. Если длина заготовки превышает эти значения, изделия необходимо "разбивать" на конструкции. Также необходимо предусмотреть стыковочные швы, которые должны обеспечить возможность беспрепятственного перемещения под действием линейного расширения профиля.
- При площади остекления одного элемента более 9 м² необходимо производить прочностной расчет элементов изделия
- Максимальный вес открывающегося элемента окна (створка) в зависимости от применяемой системы фурнитуры не должен превышать 100 кг

Основные группы нагрузок, действующие на изделия:

- Ветровые нагрузки, направленные на плоскость изделия нагрузки, создаваемые воздушным потоком и перепадом давления воздуха
- Нагрузка от веса стеклопакета, действующая на переплет створки
- Нагрузка от веса стеклопакета, действующая в вертикальном направлении на горизонтальную балку (рама, импост) изделия
- Транспортная нагрузка (нагрузка, возникающая в случае использования импоста в качестве ограждающего элемента - перил)

1. Ветровые нагрузки

Расчету на ветровые нагрузки подвергаются элементы рамы, импоста, соединительного и накладного (пилястрового) профиля, не имеющие жесткого крепления с элементами здания, а также для рамы, жестко закрепленной в проем с шагом крепежных элементов более 700 мм. Расчет на ветровые нагрузки основан на методике расчета статических нагрузок представленным в нормативном документе "Нагрузки и воздействия" - СНиП 2.01.07-85*. Целью расчета является определение величины требуемого момента инерции (J_x треб.) применяемого элемента (рамы, импоста, и т.д.) при котором сила ветровой нагрузки будет компенсирована без остаточной деформации элемента и не приведет к разрушению изделия.

Расчетная формула, значения и переменные используемые для определения момента инерции (J_x):

$J_x \text{ треб.} = \frac{W \cdot L^4 \cdot B}{1920 \cdot E \cdot f} \left(25 - 40 \left(\frac{B}{L} \right)^2 + 16 \left(\frac{B}{L} \right)^4 \right)$																																																														
Пара метр	Наименование параметра и условие применения	Значение параметра	Табл. 1																																																											
W	Расчетная ветровая нагрузка (давление ветра) W=W _m x K _n		Классификация ветровых районов Р.Ф. согласно СНиП 2.01.07-85*																																																											
K _n	Коэффициент надежности	1,4	<table border="1"> <tr> <td></td> <td>Ia</td> <td>I</td> <td>II</td> <td>III</td> <td>IV</td> <td>V</td> <td>VI</td> <td>VII</td> </tr> <tr> <td>W₀, кгс/м²</td> <td>17</td> <td>23</td> <td>30</td> <td>38</td> <td>48</td> <td>60</td> <td>73</td> <td>85</td> </tr> </table>		Ia	I	II	III	IV	V	VI	VII	W ₀ , кгс/м ²	17	23	30	38	48	60	73	85																																									
	Ia	I	II	III	IV	V	VI	VII																																																						
W ₀ , кгс/м ²	17	23	30	38	48	60	73	85																																																						
W _m	Средняя составляющая ветровой нагрузки W _m =W ₀ x K x C		Табл. 2																																																											
W ₀	Нормативное значение ветрового давления (табл. 1)		<table border="1"> <tr> <th rowspan="2">Высота расположения изделия, м W₀, кгс/м²</th> <th colspan="3">Коэффициент изменения давления ветра от высоты для типов местности, K</th> </tr> <tr> <th>A</th> <th>B</th> <th>C</th> </tr> <tr> <td>≤ 5</td> <td>0,75</td> <td>0,5</td> <td>0,4</td> </tr> <tr> <td>10</td> <td>1,00</td> <td>0,65</td> <td>0,4</td> </tr> <tr> <td>20</td> <td>1,25</td> <td>0,85</td> <td>0,55</td> </tr> <tr> <td>40</td> <td>1,50</td> <td>1,10</td> <td>0,80</td> </tr> <tr> <td>60</td> <td>1,70</td> <td>1,30</td> <td>1,00</td> </tr> <tr> <td>80</td> <td>1,85</td> <td>1,45</td> <td>1,15</td> </tr> <tr> <td>100</td> <td>2,00</td> <td>1,60</td> <td>1,25</td> </tr> <tr> <td>150</td> <td>2,25</td> <td>1,90</td> <td>1,55</td> </tr> <tr> <td>200</td> <td>2,45</td> <td>2,10</td> <td>1,80</td> </tr> <tr> <td>250</td> <td>2,65</td> <td>2,30</td> <td>2,00</td> </tr> <tr> <td>300</td> <td>2,75</td> <td>2,50</td> <td>2,20</td> </tr> <tr> <td>350</td> <td>2,75</td> <td>2,75</td> <td>2,35</td> </tr> <tr> <td>≥ 480</td> <td>2,75</td> <td>2,75</td> <td>2,75</td> </tr> </table>	Высота расположения изделия, м W ₀ , кгс/м ²	Коэффициент изменения давления ветра от высоты для типов местности, K			A	B	C	≤ 5	0,75	0,5	0,4	10	1,00	0,65	0,4	20	1,25	0,85	0,55	40	1,50	1,10	0,80	60	1,70	1,30	1,00	80	1,85	1,45	1,15	100	2,00	1,60	1,25	150	2,25	1,90	1,55	200	2,45	2,10	1,80	250	2,65	2,30	2,00	300	2,75	2,50	2,20	350	2,75	2,75	2,35	≥ 480	2,75	2,75	2,75
Высота расположения изделия, м W ₀ , кгс/м ²	Коэффициент изменения давления ветра от высоты для типов местности, K																																																													
	A	B	C																																																											
≤ 5	0,75	0,5	0,4																																																											
10	1,00	0,65	0,4																																																											
20	1,25	0,85	0,55																																																											
40	1,50	1,10	0,80																																																											
60	1,70	1,30	1,00																																																											
80	1,85	1,45	1,15																																																											
100	2,00	1,60	1,25																																																											
150	2,25	1,90	1,55																																																											
200	2,45	2,10	1,80																																																											
250	2,65	2,30	2,00																																																											
300	2,75	2,50	2,20																																																											
350	2,75	2,75	2,35																																																											
≥ 480	2,75	2,75	2,75																																																											
K	Коэффициент изменения давления ветра от высоты (табл. 2)		Принимаются следующие типы местности: А - Открытые побережья морей, озер и водохранилищ. Пустыни, степи, лесостепи, тундра; В - Городские территории, лесные массивы и др. местности, равномерно покрытые препятствиями высотой более 10 м; С - Городские районы с застройкой высотой более 25 м.																																																											
C	Аэродинамический коэффициент	0,8																																																												
E	Модуль упругости расчетного элемента																																																													
	Сталь	21·10 ⁹ Н/см ²																																																												
	Алюминий	7·10 ⁹ Н/см ²																																																												
	ПВХ	2,7·10 ⁹ Н/см ²																																																												
f	Максимально допустимый прогиб нагружаемого элемента зависит от длины стороны применяемого стеклопакета:																																																													
	Длина стороны до 240 см	L/300 см																																																												
	Длина стороны от 240 см	0,8 см																																																												
L	Длина нагружаемого профиля (см)																																																													
B	Ширина эпюры нагружения (см)																																																													

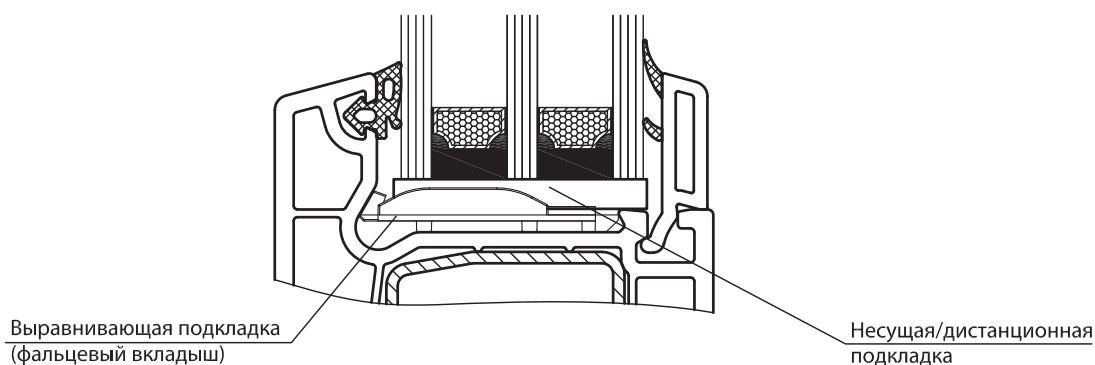
C-line Профильная система

8.8 Требование к остеклению

Этап остекления конструкций из ПВХ-профиля является финишной операцией в процессе изготовления изделия и определяет правильное функционирование и эксплуатацию конструкции на всем периоде службы конструкции. Основные требования и указания по остеклению:

- Остекление конструкций необходимо выполнять стеклопакетами не имеющими механических повреждений с толщинами и габаритными размерами определяющимися конструктивными особенностями профильной системы
- Установка стеклопакетов осуществляется в фальц главных профилей (рамы, створки, импоста) на специализированные подкладки:
- Исключающие касание кромки стеклопакета с внутренней поверхностью фальцев профилей
- Обеспечивающие оптимальное распределение усилий от веса стеклопакета на профили рамы
- Обеспечивающие оптимальное распределение усилий от веса стеклопакета через детали приборов запирания на стеновую конструкцию, что обеспечивает беспрепятственную работу и плавность хода открывающихся элементов конструкции

Рекомендации по подбору, применению и местам установок подкладок в зависимости от вида изделий:



- Несущие и дистанционные подкладки устанавливаются на выравнивающие подкладки (фальцевые вкладыши)
- Рекомендуемая длина несущих и дистанционных подкладок - 80-100 мм
- Ширина несущих и дистанционных подкладок должна быть больше толщины применяемого стеклопакета на 2 мм
- Для изготовления несущих и дистанционных подкладок применяют жесткие атмосферостойкие полимеры
- Рекомендуемое значение твердости несущих и дистанционных подкладок - 75-90 ед. по Шору А
- Подкладки базируются на расстоянии 50-80 мм от углов стеклопакета (при глухом остеклении с шириною стеклопакета от 1500 мм расстояние установки подкладок рекомендуется увеличить до 150 мм)

C-line Профильная система

Пример расчета на ветровую нагрузку изделия Рис.1, устанавливаемого на 15 этаже в г.Москве

1.Находим длины и ширины эпюр нагружаемых элементов стоек окна:

Вертикальная стойка:	Горизонтальная стойка:
L1=240 см	L2=180 см
B1=50 см	B3=80 см
B2=90 см	B4=40 см

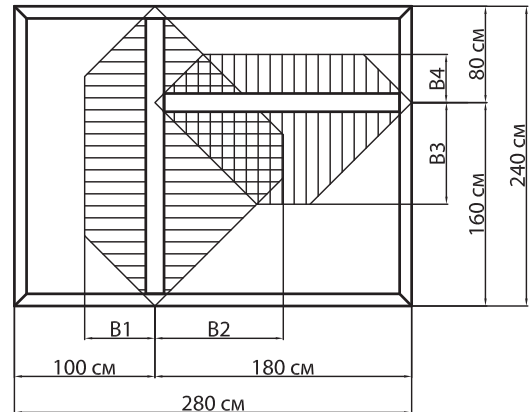


Рис.1

2.Находим значения расчетной ветровой нагрузки:

$W = W_m \times K_n$
 $K_n = 1,4$
 $W_m = W_o \times K \times C$
 $W_o = 230 \text{ Па}$ (согласно таблице 1)
 $K = 0,85$ (согласно таблице 2)
 $C = 0,8$
 $W = 230 \times 0,85 \times 0,8 \times 1,4$
 $W = 218,96 \text{ Па}$

3.Находим значения момента инерции каждой стойки:

Вертикальная стойка	Горизонтальная стойка
Jx для B1=2,6 см ⁴	Jx для B3=0,9 см ⁴
Jx для B2=3,9 см ⁴	Jx для B4=1,4 см ⁴
Jx треб.=Jx для B1+Jx для B2	Jx треб.=Jx для B3+Jx для B4
Jx треб.=6,5 см ⁴	Jx треб.=2,3 см ⁴

По результатам расчетов применяемые стальные вкладыши в стойках должны отвечать требуемым моментам инерции (Jx), либо необходимо применять в конструкции изделия дополнительные усиливающие профили, отвечающие условию по требуемому моменту инерции.

Производить расчет момента инерции (Jx) по формуле достаточно сложный и трудоемкий процесс, поэтому для определения момента инерции элементов окна используются табличные значения согласно DIN 18056 (который учитывает достаточно высокий запас прочности), с применением поправочных коэффициентов с максимальными значениями.

		Ширина эпюры нагружения В (см)																K2				
		20	30	40	50	60	70	80	90	100	110	120	130	140	150	160	170		180	190	200	
Длина нагружаемого профиля L (см)	400	14,3	21,3	28,2	34,9	41,4	47,6	53,6	59,2	64,5	69,4	73,9	77,9	81,4	84,4	87,0	88,9	90,3	91,2	91,5	1,66	
	390	13,2	19,7	26,1	32,3	38,3	44,0	49,5	54,7	59,5	63,9	67,9	71,5	74,6	77,2	79,4	81,0	82,1	82,6	82,6	1,62	
	380	12,2	18,2	24,1	29,8	35,3	40,6	45,6	50,3	54,7	58,7	62,3	65,4	68,2	70,4	72,2	73,5	74,3	74,5	74,5	1,58	
	370	11,3	16,8	22,2	27,5	32,5	37,4	42,0	46,2	50,2	53,7	56,9	59,7	62,1	64,0	65,5	66,4	66,9	66,9	66,9	1,54	
	360	10,4	15,5	20,5	25,3	29,9	34,3	38,5	42,3	45,9	49,1	51,9	54,3	56,4	58,0	59,1	59,8	60,0	60,0	60,0	1,50	
	350	9,6	14,2	18,8	23,2	27,4	31,4	35,2	38,7	41,8	44,7	47,2	49,3	51,0	52,3	53,2	53,6	53,6	53,6	53,6	1,45	
	340	8,7	13,0	17,2	21,2	25,1	28,7	32,1	35,2	38,0	40,5	42,7	44,5	45,9	46,9	47,6	47,8	47,8	47,8	47,8	1,41	
	330	8,0	11,9	15,7	19,4	22,8	26,1	29,2	32,0	34,5	36,7	38,5	40,0	41,2	42,0	42,3	42,3	42,3	42,3	42,3	1,37	
	320	7,3	10,9	14,3	17,6	20,8	23,7	26,4	28,9	31,1	33,0	34,6	35,9	36,8	37,3	37,5	37,5	37,5	37,5	37,5	1,33	
	310	6,6	9,9	13,0	16,0	18,8	21,5	23,9	26,0	28,0	29,6	30,9	32,0	32,6	33,0	33,0	33,0	33,0	33,0	33,0	1,29	
	300	6,0	8,9	11,8	14,4	17,0	19,3	21,5	23,4	25,1	26,4	27,5	28,3	28,8	29,9	29,9	29,9	29,9	29,9	29,9	1,24	
	290	5,4	8,1	10,6	13,0	15,3	17,4	19,2	20,9	22,3	23,5	24,4	25,0	25,3	25,3	25,3	25,3	25,3	25,3	25,3	1,20	
	280	4,9	7,3	9,5	11,7	13,7	15,5	17,2	18,6	19,8	20,7	21,4	21,9	22,0	22,0	22,0	22,0	22,0	22,0	22,0	1,16	
	270	4,4	6,5	8,5	10,4	12,2	13,8	15,2	16,5	17,5	18,2	18,7	19,0	1,12								
	260	3,9	5,8	7,6	9,3	10,8	12,2	13,4	14,5	15,3	15,9	16,2	16,4	1,08								
	250	3,5	5,2	6,7	8,2	9,6	10,8	11,8	12,7	13,3	13,7	14,0	1,04									
	240	3,1	4,6	6,0	7,2	8,4	9,4	10,3	11,0	11,5	11,8	11,9										
	230	2,7	4,0	5,2	6,3	7,3	8,2	8,9	9,5	9,8	10,0											
	220	2,4	3,5	4,5	5,5	6,3	7,1	7,6	8,1	8,3	8,4											
	210	2,1	3,0	3,9	4,7	5,5	6,0	6,5	6,7	7,0												
200	1,8	2,6	3,4	4,0	4,7	5,0	5,5	5,7	5,8													
190	1,5	2,2	2,9	3,5	3,9	4,3	4,6	4,7														
180	1,3	1,9	2,4	2,9	3,3	3,6	3,7	3,8														
170	1,1	1,6	2,0	2,4	2,7	2,9	3,0															
160	0,9	1,3	1,7	2,0	2,2	2,3	2,4															
150	0,8	1,0	1,4	1,6	1,8	1,8																
140	0,6	0,9	1,1	1,3	1,4	1,4																
120	0,4	0,6	0,7	0,8	0,8																	
110	0,3	0,4	0,5	0,6																		
100	0,2	0,3	0,4	0,4																		

K1 - Коэффициент учитывающий высоту установки изделия:
 Высота установки 8-20 м K1=1,6
 Высота установки 20-100 м K1=2,2
 K2 - Коэффициент учитывающий длину стороны стеклопакета

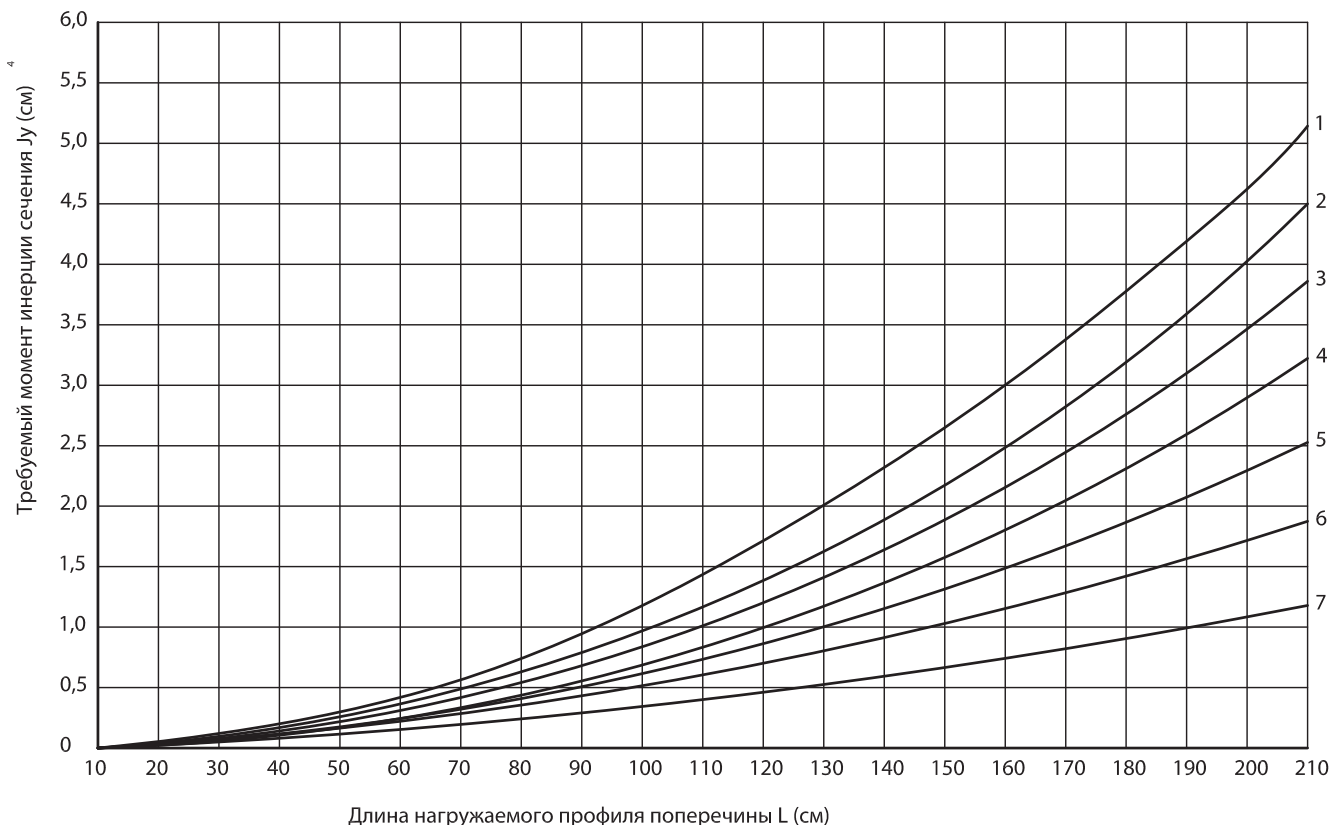
2. Нагрузка от веса стеклопакета

Нагрузки от веса стеклопакета, действующие в вертикальном направлении на горизонтальные элементы окна должны быть компенсированы применяемыми стальными вкладышами или другими усиливающими профилями с моментом инерции (J_y), которое обеспечит максимально допустимый прогиб горизонтального элемента в 2 мм.

Расчетная формула, значения и переменные используемые для определения момента инерции (J_y):

$J_y \text{ треб} = K_n \cdot \frac{2P \cdot d \cdot (3L^2 \cdot 4d^2)}{48 E \cdot f} \cdot 2$			
Параметр	Наименование параметра	Значение	Пример определения (J_y) от веса стеклопакета
K н.	Коэффициент запаса надежности и зависит от высоты стеклопакета:		<p>Подставляя значения в расчетную формулу получаем: $J_y = 0,39 \text{ см}^4$ - по результатам расчетов применяемые стальные вкладыши в поперечине импоста должны отвечать расчетному требованию по моменту инерции</p>
	До 1000 мм	1	
	От 1000 до 2000 мм	1,1	
От 2000 до 3200 мм	1,5		
P(H)	Вес стеклопакета на одну опорную подкладку: $P(H) = M(\text{кг}) \cdot 9,81 / 2$ где, M (кг) - масса стеклопакета		
d(см)	Расстояние от края опорной подкладки до угла стеклопакета:		
	Ширина стеклопакета до 1500 мм Ширина стеклопакета свыше 1500 мм	10 см 15 см	
L(см)	Длина нагружаемого элемента		
E	Модуль упругости расчетного элемента:		
	Сталь Алюминий	$21 \cdot 10^6 \text{ Н/см}^2$ $7 \cdot 10^6 \text{ Н/см}^2$	
f(см)	Допустимый прогиб нагружаемого элемента	0,2 см	

Производить расчет момента инерции (J_y) по формуле достаточно сложный и трудоемкий процесс, поэтому для определения момента инерции элементов окна используются значения из диаграммы



1 - Вес стеклопакета 80 кг
2 - Вес стеклопакета 70 кг

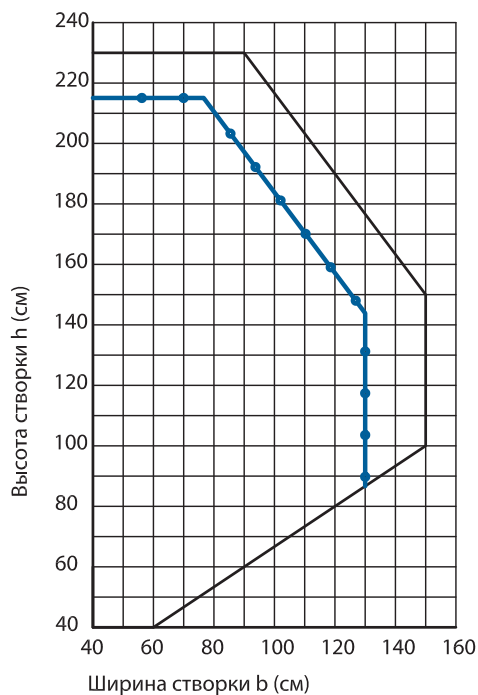
3 - Вес стеклопакета 60 кг
4 - Вес стеклопакета 50 кг

5 - Вес стеклопакета 40 кг
6 - Вес стеклопакета 30 кг

7 - Вес стеклопакета 20 кг

3. Нагрузка от веса стеклопакета, действующая на переплет створки

Допустимые размеры створок в зависимости от веса применяемого стеклопакета и от применяемого армирования в профиле створки, представлены на диаграммах зависимости ширины створки от ее высоты.



— При суммарной толщине стекол в применяемом стеклопакете 8 мм, профиль - белый

—•— При суммарной толщине стекол в применяемом стеклопакете 8 мм, профиль - цветной

Сумма толщин стекол в стеклопакете, (мм)	Поправочный коэффициент
10	1,06
12	1,08
14	1,10
16	1,12
18	1,14
20	1,16
22	1,19
24	1,21
26	1,23
28	1,25

Диаграмма позволяет определять габаритные размеры поворотно-откидных, поворотных створок системы C-line (Арт. CZ 58/57) с применяемым армированием Арт. ME 60 L/Z для стеклопакета с суммарной толщиной стекол 8 мм. При использовании стеклопакетов с суммарной толщиной стекол более 8 мм необходимо учитывать поправочный коэффициент.

Например:

Ширина створки - 100 см,

Высота створки - 230 см,

Применяемый стеклопакет 4x10x4x10x4 (толщина стекол 12 мм)

Фактический размер створки умножается на поправочный коэффициент (1,08) и полученные значения ширины и высоты створки проверяются по диаграммам. В нашем случае створка с такими размерами и стеклопакетом 4x10x4x10x4, не соответствует диапазону применения размеров створки.



Центральный офис компании «Плафен»
Московская область, г. Дзержинский, ул. Садовая, 7
Тел./факс +7 (495) 550-51-51
www.plafen.ru